

挠性连接件

FLK G1/4-AG G1/4-AG

物料号:10.01.03.00152

<https://www.schmalz.net.cn/10.01.03.00152>

主页 > 自动化真空技术 > 真空元器件 > 安装部件 > 挠性连接件 > 挠性接头 FLK > FLK G1/4-AG G1/4-AG

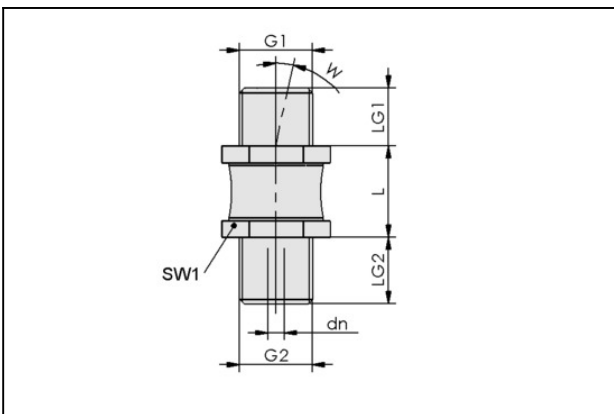
吸盘安装固定用挠性接头，用于斜度工件表面



螺纹 G2:G1/4"-M

环境温度:0 ... 70 °C

设计参数



属性	数值
dn	3 mm
G1	G1/4"-M
G2	G1/4"-M
L	16.5 mm
LG1	10.5 mm
LG2	12 mm
SW1	17 mm
W	12 °

技术参数

属性	数值
弯矩	10 Nm

联系施迈茨

挠性连接件

FLK G1/4-AG G1/4-AG

物料号: 10.01.03.00152

<https://www.schmalz.net.cn/10.01.03.00152>



属性	数值
垂直负载	750 N
自重	30 g
产品系列	FLK