

# 球形接头

KGL G1/8-IG G1/8-AG A2

物料号:10.01.03.00109

<https://www.schmalz.net.cn/10.01.03.00109>

主页 > 自动化真空技术 > 真空元器件 > 安装部件 > 挠性连接件 > 球接头 KGL > KGL G1/8-IG G1/8-AG A2

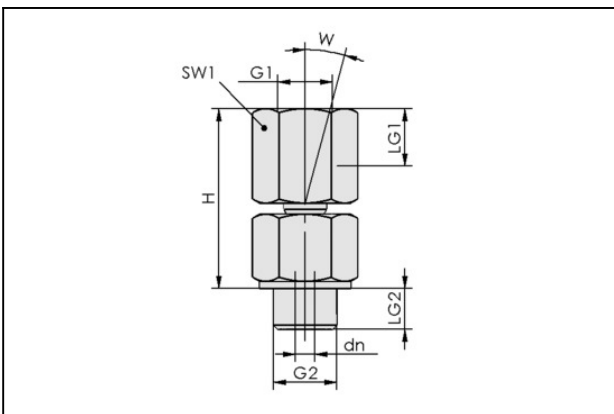
## 吸盘安装固定用挠性接头，用于斜度工件表面



螺纹 G2:G1/8"-M

高度 H:26,50 mm

## 设计参数



属性	数值
dn	2 mm
H	26.5 mm
G1	G1/8"-F
G2	G1/8"-M
LG1	8.5 mm
LG2	7 mm
SW1	14 mm
W	15 °

## 技术参数

属性	数值
垂直负载	300 N

## 联系施迈茨

## 球形接头

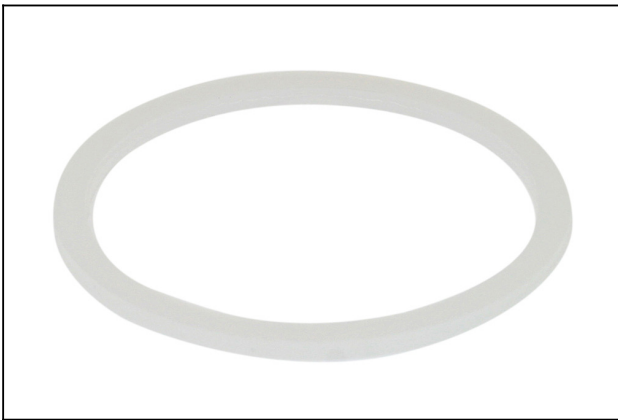
KGL G1/8-IG G1/8-AG A2

物料号:10.01.03.00109

<https://www.schmalz.net.cn/10.01.03.00109>

属性	数值
自重	26 g
产品系列	KGL

## 备件



**DR G1/8x1.5 PA**

物料号10.07.08.00020

密封圈

用于:G1/8

外径 D:15,00 mm

内径 d:10,00 mm