

# 刚性/柔性悬架式弹簧缓冲支杆

FSTF G1/2-AG 50

物料号:10.01.02.01012

<https://www.schmalz.net.cn/10.01.02.01012>

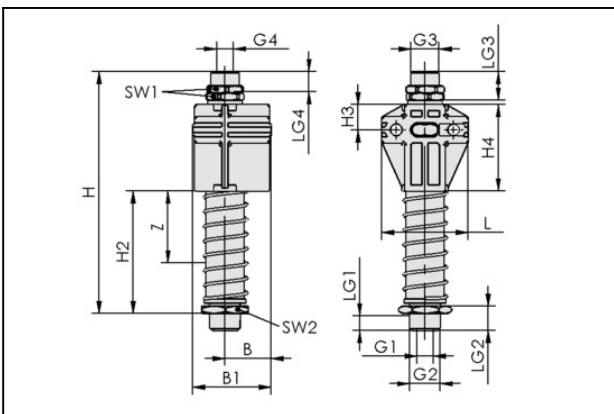
主页 > 自动化真空技术 > 真空元器件 > 安装部件 > 弹簧缓冲支杆 > 弹簧缓冲支杆 FSTF > FSTF G1/2-AG 50

## 弹簧缓冲支杆，弹簧减震、高度补偿、柔性安装固定



吸盘接口:G1/4"-F  
真空接口:M20-M  
弹簧行程 Z:50,0 mm

## 设计参数



### 属性 数值

B	32.3 mm
B1	54.6 mm
G1	G1/4"-F
G2	G1/2"-M
G3	M20-M
G4	G1/4"-F
H	168 mm
H2	85 mm
H3	17.5 mm
H4	60 mm
L	60 mm
LG1	10 mm
LG2	17 mm
LG3	20 mm

# 刚性/柔性悬架式弹簧缓冲支杆

FSTF G1/2-AG 50

物料号: 10.01.02.01012

<https://www.schmalz.net.cn/10.01.02.01012>



属性	数值
LG4	10 mm
SW1	24 mm
SW2	32 mm
行程 Z	50 mm

## 技术参数

属性	数值
弹簧刚度	0.567 N/mm
弹簧预紧力	17.6 N
弹簧弹力	31.75 N
垂直负载	2,500 N
水平负载	800 N
自重	246 g
环境温度	0 ... 50 °C
产品系列	FSTF

注：弹力：基于50%的工作行程。垂直负载：最大静态负载。水平负载：基于缓冲支杆延伸弹簧的底部边缘，为最大静态压力，作用于弹簧水平位的伸缩。

## 配件

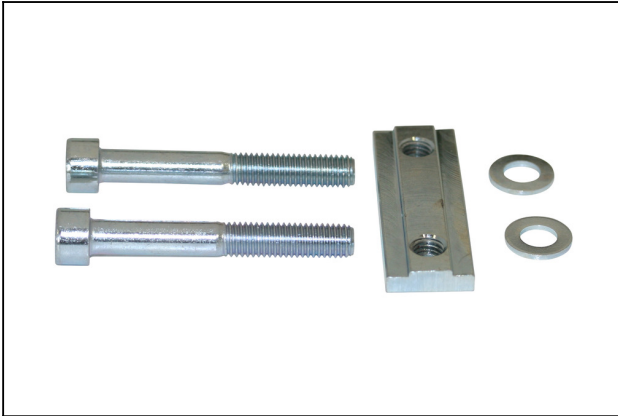
### 联系施迈茨

## 刚性/柔性悬架式弹簧缓冲支杆

FSTF G1/2-AG 50

物料号:10.01.02.01012

<https://www.schmalz.net.cn/10.01.02.01012>

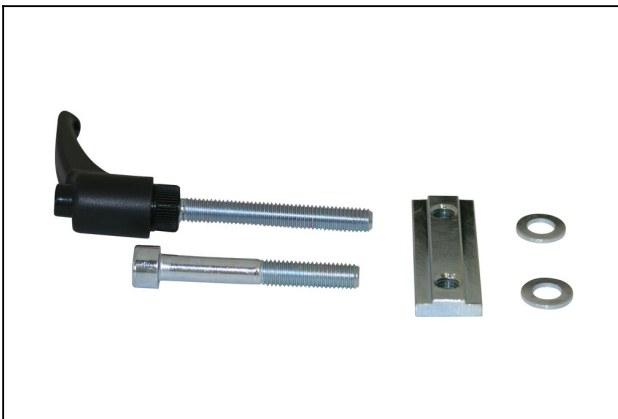


### SET FSTF

物料号10.01.02.01030

安装套装

应用:弹簧缓冲支杆 FSTF



### SET FSTF COM

物料号10.01.02.01031

安装套装

应用:弹簧缓冲支杆 FSTF