

# 刚性/柔性悬架式弹簧缓冲支杆

FSTA-HD G1/2-AG 50 VG

物料号:10.01.02.00890

<https://www.schmalz.net.cn/10.01.02.00890>

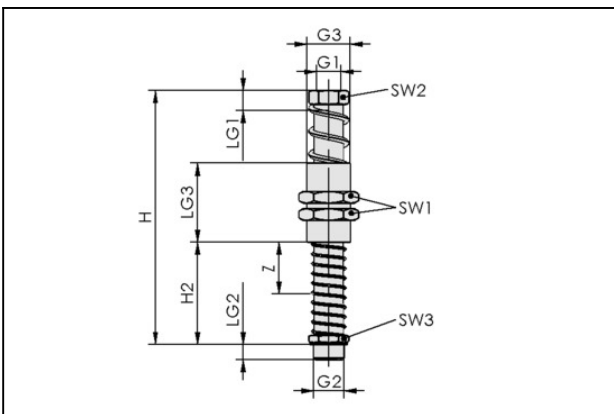
主页 > 自动化真空技术 > 真空元器件 > 安装部件 > 弹簧缓冲支杆 > 弹簧缓冲支杆 FSTA-HD > FSTA-HD G1/2-AG 50 VG

## 弹簧缓冲支杆, 双向阻尼、高度补偿、重载



吸盘接口:G1/2"-M  
真空接口:G3/8"-F  
弹簧行程 Z:50,0 mm

## 设计参数



属性	数值
G1	G3/8"-F
G2	G1/2"-M
G3	M30x1.5-M
H	176.5 mm
H2	70.3 mm
LG1	12 mm
LG2	10.5 mm
LG3	53 mm
SW1	36 mm
SW2	24 mm
SW3	24 mm
行程 Z	50 mm

## 刚性/柔性悬架式弹簧缓冲支杆

FSTA-HD G1/2-AG 50 VG

物料号:10.01.02.00890

<https://www.schmalz.net.cn/10.01.02.00890>

### 技术参数

属性	数值
弹簧刚度	1.81 N/mm
弹簧预紧力	3.95 N
弹簧弹力	49.2 N
垂直负载	4,900 N
水平负载	1,200 N
自重	540 g
环境温度	0 ... 80 °C
产品系列	FSTA-HD

注：弹力：基于50%的工作行程。垂直负载：最大静态负载。水平负载：基于缓冲支杆延伸弹簧的底部边缘，为最大静态压力，作用于弹簧水平位的伸缩。

### 配件



#### FLK G1/2-IG G1/2-AG

物料号10.01.03.00175

吸盘安装固定用挠性接头，用于斜度工件表面

螺纹 G2:G1/2"-M

环境温度:0 ... 70 °C

## 刚性/柔性悬架式弹簧缓冲支杆

FSTA-HD G1/2-AG 50 VG

物料号:10.01.02.00890

<https://www.schmalz.net.cn/10.01.02.00890>



### FLK G1/2-IG G1/2-AG V

物料号10.01.03.00207

吸盘安装固定用挠性接头，用于斜度工件表面

螺纹 G2:G1/2"-M

环境温度:0 ... 70 ° C



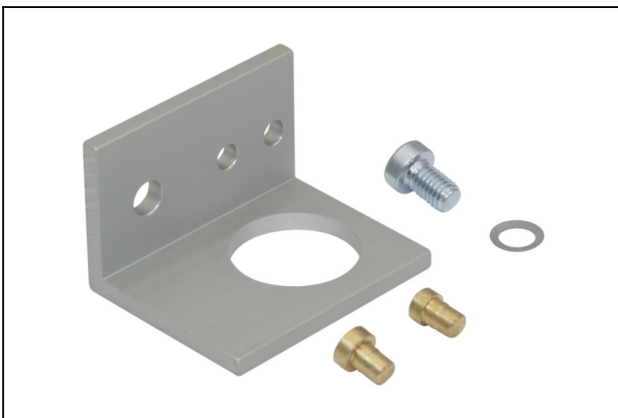
### KGL G1/2-IG G1/2-AG

物料号10.01.03.00111

吸盘安装固定用挠性接头，用于斜度工件表面

螺纹 G2:G1/2"-M

高度 H:40,00 mm



### HTR-STA 62 1N D30 WI

物料号10.08.03.00148

吸盘自由安装固定夹/弹簧缓冲支杆方管安装

长 L:62,00 mm

连接方式 1:滑块

吸盘或弹簧连接:轮廓D30-G1 / 2

形状:直角固定

## 刚性/柔性悬架式弹簧缓冲支杆

FSTA-HD G1/2-AG 50 VG

物料号:10.01.02.00890

<https://www.schmalz.net.cn/10.01.02.00890>



### HTR-ST5 40x40 D30 WI

物料号10.08.03.00090

吸盘自由安装固定夹/弹簧缓冲支杆型材安装

连接方式 1:40x40

吸盘或弹簧连接:轮廓D30-G1 / 2

形状:直角固定



### HTR-ST5 50x50 D30 WI

物料号10.08.03.00091

吸盘自由安装固定夹/弹簧缓冲支杆型材安装

连接方式 1:50x50

吸盘或弹簧连接:轮廓D30-G1 / 2

形状:直角固定



### HTR-ST5 60x60 D30 WI

物料号10.08.03.00092

吸盘自由安装固定夹/弹簧缓冲支杆型材安装

连接方式 1:60x60

吸盘或弹簧连接:轮廓D30-G1 / 2

形状:直角固定

## 刚性/柔性悬架式弹簧缓冲支杆

FSTA-HD G1/2-AG 50 VG

物料号:10.01.02.00890

<https://www.schmalz.net.cn/10.01.02.00890>



### ST G3/8-AG 9 MS-V

物料号10.08.03.00159

宝塔型气管接头

建议软管内径:9,0 mm

表面:镀镍

长 L:6,00 mm

公称直径 dn:7,40 mm



### ST G3/8-AG 13 MS-V

物料号10.08.03.00160

宝塔型气管接头

建议软管内径:13,0 mm

表面:镀镍

长 L:5,90 mm

公称直径 dn:10,00 mm



### STV-GE G3/8-AG 8

物料号10.08.02.00237

管接直螺纹插头

软管外径:8,00 mm

环境温度:-20 ... 80 °C

外径 D:14,60 mm

长 L:17,40 mm

## 刚性/柔性悬架式弹簧缓冲支杆

FSTA-HD G1/2-AG 50 VG

物料号:10.01.02.00890

<https://www.schmalz.net.cn/10.01.02.00890>



### STV-GE G3/8-AG 10

物料号10.08.02.00252

管接直螺纹插头

软管外径:10,00 mm

环境温度:-20 ... 80 ° C

外径 D:16,50 mm

长 L:20,10 mm



### STV-GE G3/8-AG 12

物料号10.08.02.00209

管接直螺纹插头

软管外径:12,00 mm

环境温度:-20 ... 80 ° C

外径 D:19,50 mm

长 L:23,60 mm



### STV-GE G3/8-AG 14

物料号10.08.02.00211

管接直螺纹插头

软管外径:14,00 mm

环境温度:-20 ... 80 ° C

外径 D:21,50 mm

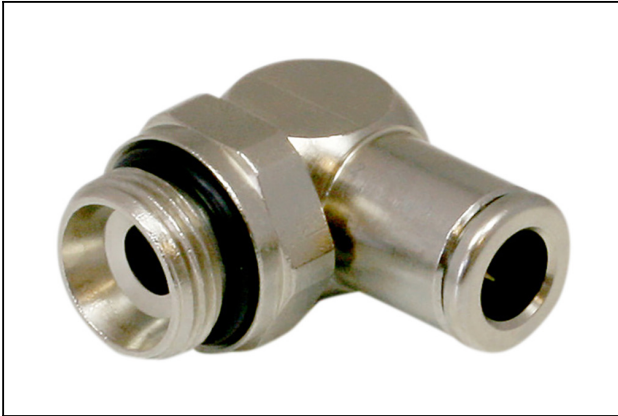
长 L:30,50 mm

## 刚性/柔性悬架式弹簧缓冲支杆

FSTA-HD G1/2-AG 50 VG

物料号:10.01.02.00890

<https://www.schmalz.net.cn/10.01.02.00890>



### STV-W G3/8-AG 8

物料号10.08.02.00236

90度真空管接插头

软管外径:8,00 mm

环境温度:-20 ... 80 ° C

长 L:23,70 mm



### STV-W G3/8-AG 10

物料号10.08.02.00255

90度真空管接插头

软管外径:10,00 mm

环境温度:-20 ... 80 ° C

长 L:35,10 mm



### STV-W G3/8-AG 12

物料号10.08.02.00163

90度真空管接插头

软管外径:12,00 mm

环境温度:-20 ... 80 ° C

长 L:34,10 mm

## 刚性/柔性悬架式弹簧缓冲支杆

FSTA-HD G1/2-AG 50 VG

物料号:10.01.02.00890

<https://www.schmalz.net.cn/10.01.02.00890>



### STV-WF G3/8-AG 8

物料号10.08.02.00234

真空管接插头（旋转锁紧）

软管外径:8,00 mm

环境温度:-10 ... 70 ° C

长 L:26,70 mm



### STV-WF G3/8-AG 10

物料号10.08.02.00259

真空管接插头（旋转锁紧）

软管外径:10,00 mm

环境温度:-10 ... 70 ° C

长 L:29,20 mm