

# 刚性/柔性悬架式弹簧缓冲支杆

FSTA-HD G3/8-AG 50 VG

物料号:10.01.02.00887

<https://www.schmalz.net.cn/10.01.02.00887>

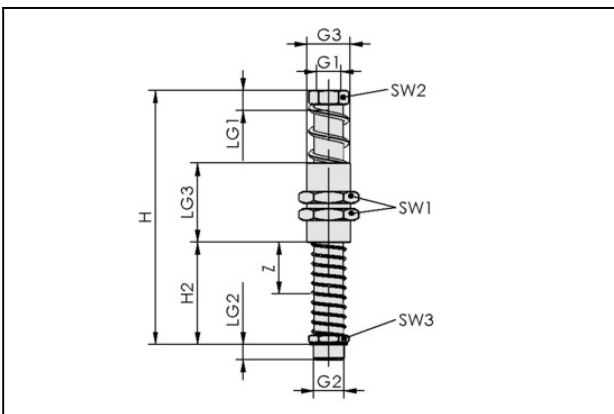
主页 > 自动化真空技术 > 真空元器件 > 安装部件 > 弹簧缓冲支杆 > 弹簧缓冲支杆 FSTA-HD > FSTA-HD G3/8-AG 50 VG

## 弹簧缓冲支杆, 双向阻尼、高度补偿、重载



吸盘接口:G3/8"-M  
真空接口:G3/8"-F  
弹簧行程 Z:50,0 mm

## 设计参数



| 属性   | 数值        |
|------|-----------|
| G1   | G3/8"-F   |
| G2   | G3/8"-M   |
| G3   | M30x1.5-M |
| H    | 177 mm    |
| H2   | 70.8 mm   |
| LG1  | 12 mm     |
| LG2  | 10.5 mm   |
| LG3  | 53 mm     |
| SW1  | 36 mm     |
| SW2  | 24 mm     |
| SW3  | 24 mm     |
| 行程 Z | 50 mm     |

## 刚性/柔性悬架式弹簧缓冲支杆

FSTA-HD G3/8-AG 50 VG

物料号:10.01.02.00887

<https://www.schmalz.net.cn/10.01.02.00887>

### 技术参数

| 属性    | 数值          |
|-------|-------------|
| 弹簧刚度  | 1.81 N/mm   |
| 弹簧预紧力 | 3.95 N      |
| 弹簧弹力  | 49.2 N      |
| 垂直负载  | 4,800 N     |
| 水平负载  | 1,200 N     |
| 自重    | 540 g       |
| 环境温度  | 0 ... 80 °C |
| 产品系列  | FSTA-HD     |

注：弹力：基于50%的工作行程。垂直负载：最大静态负载。水平负载：基于缓冲支杆延伸弹簧的底部边缘，为最大静态压力，作用于弹簧水平位的伸缩。

### 配件



**RED-STK G1/2-AG G3/8-IG MS-V**

物料号10.08.04.00096

吸盘变径转换接头（六角形套筒）

螺纹 G2:G3/8"-F

表面:镀镍

长 L:6,00 mm

## 刚性/柔性悬架式弹簧缓冲支杆

FSTA-HD G3/8-AG 50 VG

物料号:10.01.02.00887

<https://www.schmalz.net.cn/10.01.02.00887>



### HTR-STA 62 1N D30 WI

物料号10.08.03.00148

吸盘自由安装固定夹/弹簧缓冲支杆方管安装

长 L:62,00 mm

连接方式 1:滑块

吸盘或弹簧连接:轮廓D30-G1 / 2

形状:直角固定



### HTR-ST5 40x40 D30 WI

物料号10.08.03.00090

吸盘自由安装固定夹/弹簧缓冲支杆型材安装

连接方式 1:40x40

吸盘或弹簧连接:轮廓D30-G1 / 2

形状:直角固定



### HTR-ST5 50x50 D30 WI

物料号10.08.03.00091

吸盘自由安装固定夹/弹簧缓冲支杆型材安装

连接方式 1:50x50

吸盘或弹簧连接:轮廓D30-G1 / 2

形状:直角固定

## 刚性/柔性悬架式弹簧缓冲支杆

FSTA-HD G3/8-AG 50 VG

物料号:10.01.02.00887

<https://www.schmalz.net.cn/10.01.02.00887>



### HTR-ST5 60x60 D30 WI

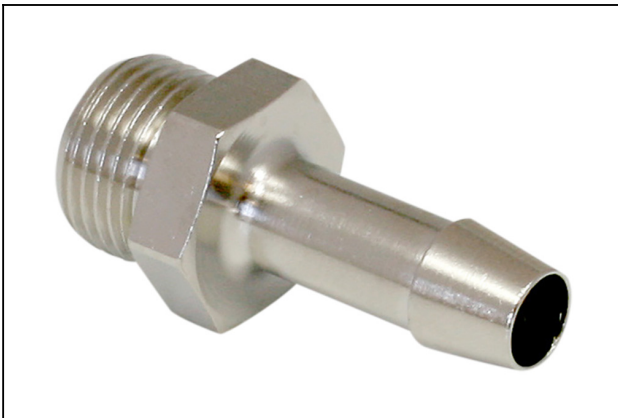
物料号10.08.03.00092

吸盘自由安装固定夹/弹簧缓冲支杆型材安装

连接方式 1:60x60

吸盘或弹簧连接:轮廓D30-G1 / 2

形状:直角固定



### ST G3/8-AG 9 MS-V

物料号10.08.03.00159

宝塔型气管接头

建议软管内径:9,0 mm

表面:镀镍

长 L:6,00 mm

公称直径 dn:7,40 mm



### ST G3/8-AG 13 MS-V

物料号10.08.03.00160

宝塔型气管接头

建议软管内径:13,0 mm

表面:镀镍

长 L:5,90 mm

公称直径 dn:10,00 mm

## 刚性/柔性悬架式弹簧缓冲支杆

FSTA-HD G3/8-AG 50 VG

物料号:10.01.02.00887

<https://www.schmalz.net.cn/10.01.02.00887>



### STV-GE G3/8-AG 8

物料号10.08.02.00237

管接直螺纹插头

软管外径:8,00 mm

环境温度:-20 ... 80 ° C

外径 D:14,60 mm

长 L:17,40 mm



### STV-GE G3/8-AG 10

物料号10.08.02.00252

管接直螺纹插头

软管外径:10,00 mm

环境温度:-20 ... 80 ° C

外径 D:16,50 mm

长 L:20,10 mm



### STV-GE G3/8-AG 12

物料号10.08.02.00209

管接直螺纹插头

软管外径:12,00 mm

环境温度:-20 ... 80 ° C

外径 D:19,50 mm

长 L:23,60 mm

## 刚性/柔性悬架式弹簧缓冲支杆

FSTA-HD G3/8-AG 50 VG

物料号:10.01.02.00887

<https://www.schmalz.net.cn/10.01.02.00887>



### STV-GE G3/8-AG 14

物料号10.08.02.00211

管接直螺纹插头

软管外径:14,00 mm

环境温度:-20 ... 80 °C

外径 D:21,50 mm

长 L:30,50 mm



### STV-W G3/8-AG 8

物料号10.08.02.00236

90度真空管接插头

软管外径:8,00 mm

环境温度:-20 ... 80 °C

长 L:23,70 mm



### STV-W G3/8-AG 10

物料号10.08.02.00255

90度真空管接插头

软管外径:10,00 mm

环境温度:-20 ... 80 °C

长 L:35,10 mm

## 刚性/柔性悬架式弹簧缓冲支杆

FSTA-HD G3/8-AG 50 VG

物料号:10.01.02.00887

<https://www.schmalz.net.cn/10.01.02.00887>



**STV-W G3/8-AG 12**

物料号10.08.02.00163

90度真空管接插头

软管外径:12,00 mm

环境温度:-20 ... 80 ° C

长 L:34,10 mm



**STV-WF G3/8-AG 8**

物料号10.08.02.00234

真空管接插头 (旋转锁紧)

软管外径:8,00 mm

环境温度:-10 ... 70 ° C

长 L:26,70 mm



**STV-WF G3/8-AG 10**

物料号10.08.02.00259

真空管接插头 (旋转锁紧)

软管外径:10,00 mm

环境温度:-10 ... 70 ° C

长 L:29,20 mm