

Floating suction cup

SBS 60 SF G1/8-IG ESD/AL

物料号:10.01.01.14817

<https://www.schmalz.net.cn/10.01.01.14817>

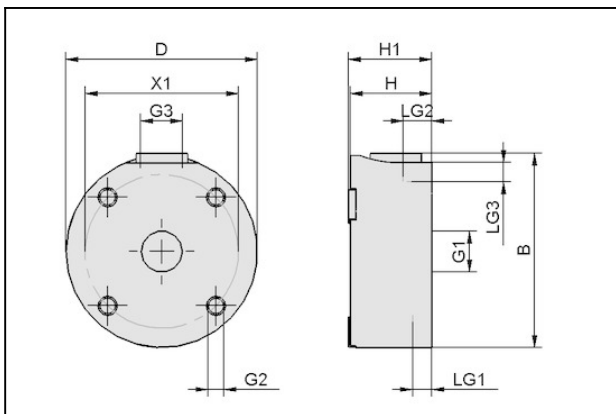
主页 > 自动化真空技术 > 真空元器件 > 特殊吸盘 > 悬浮式真空吸盘 > 悬浮吸盘 SBS-ESD > SBS 60 SF G1/8-IG ESD/AL

Floating suction cup for handling sensitive workpieces



Diameter: 60 mm
 Design: Standard Flow
 Compressed-air connection: G1/8"-F
 Material: ESD/AL

设计参数



| 属性 | 数值 |
|-----|---------|
| B | 61.6 mm |
| D | 60 mm |
| G1 | G1/8"-F |
| G2 | M4-F |
| G3 | G1/8"-F |
| H | 17 mm |
| H1 | 17.4 mm |
| LG1 | 5 mm |
| LG2 | 6 mm |
| LG3 | 6 mm |
| X1 | 45 mm |

Floating suction cup

SBS 60 SF G1/8-IG ESD/AL

物料号:10.01.01.14817

<https://www.schmalz.net.cn/10.01.01.14817>

技术参数

| 属性 | 数值 |
|--------|---------------------|
| 吸持力 | 13 N |
| 耗气量 | 9 m ³ /h |
| 耗气量 | 150 l/min |
| 工作压力范围 | 1.0 ... 6.0 bar |
| 自重 | 118 g |
