

Floating suction cup

SBS 40 HF G1/8-IG ESD/AL

物料号:10.01.01.14815

<https://www.schmalz.net.cn/10.01.01.14815>

主页 > 自动化真空技术 > 真空元器件 > 特殊吸盘 > 悬浮式真空吸盘 > 悬浮吸盘 SBS-ESD > SBS 40 HF G1/8-IG ESD/AL

Floating suction cup for handling sensitive workpieces



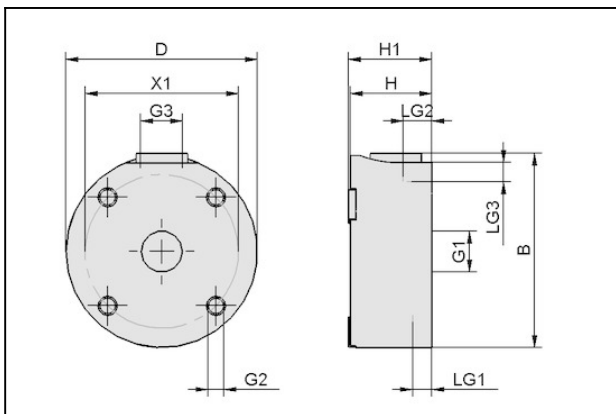
Diameter: 40 mm

Design: High Flow

Compressed-air connection: G1/8"-F

Material: ESD/AL

设计参数



属性

数值

B	41 mm
D	40 mm
G1	G1/8"-F
G2	M4-F
G3	G1/8"-F
H	17 mm
H1	17.4 mm
LG1	5 mm
LG2	6 mm
LG3	6 mm
X1	32 mm

Floating suction cup

SBS 40 HF G1/8-IG ESD/AL

物料号:10.01.01.14815

<https://www.schmalz.net.cn/10.01.01.14815>

技术参数

属性	数值
吸持力	10.5 N
耗气量	11.4 m ³ /h
耗气量	190 l/min
工作压力范围	1.0 ... 6.0 bar
自重	51 g
