

## Floating suction cup

SBS 20 HF M5-IG ESD/AL

物料号:10.01.01.14809

<https://www.schmalz.net.cn/10.01.01.14809>

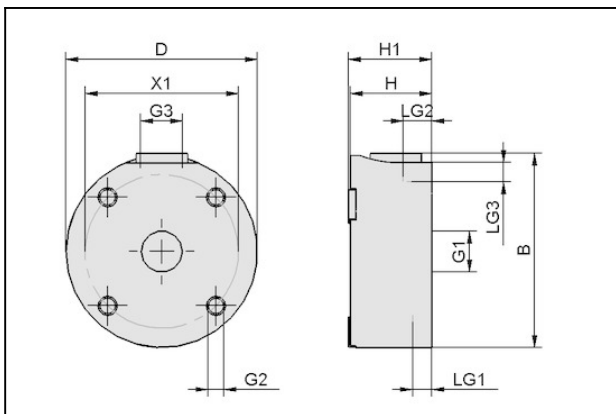
主页 > 自动化真空技术 > 真空元器件 > 特殊吸盘 > 悬浮式真空吸盘 > 悬浮吸盘 SBS-ESD > SBS 20 HF M5-IG ESD/AL

### Floating suction cup for handling sensitive workpieces



Diameter: 20 mm  
 Design: High Flow  
 Compressed-air connection: M5-F  
 Material: ESD/AL

### 设计参数



| 属性  | 数值      |
|-----|---------|
| B   | 22.2 mm |
| D   | 20 mm   |
| G1  | M5-F    |
| G2  | M3-F    |
| G3  | M5-F    |
| H   | 17 mm   |
| H1  | 17.5 mm |
| LG1 | 5 mm    |
| LG2 | 6 mm    |
| LG3 | 6 mm    |
| X1  | 15 mm   |

# Floating suction cup

SBS 20 HF M5-IG ESD/AL

物料号:10.01.01.14809

<https://www.schmalz.net.cn/10.01.01.14809>

## 技术参数

| 属性     | 数值                    |
|--------|-----------------------|
| 吸持力    | 3 N                   |
| 耗气量    | 8.4 m <sup>3</sup> /h |
| 耗气量    | 140 l/min             |
| 工作压力范围 | 1.0 ... 6.0 bar       |
| 自重     | 12 g                  |

---

---