

扁平吸盘（圆形）

PFYN 30 NBR-ESD-55 G1/8-AG

物料号:10.01.01.14371

<https://www.schmalz.net.cn/10.01.01.14371>

主页 > 自动化真空技术 > 真空元器件 > 真空吸盘 > 扁平吸盘（圆形） > 扁平吸盘 PFYN（圆形） > PFYN 30 NBR-ESD-55 G1/8-AG

扁平吸盘（圆形），搬运光滑或轻微粗糙表面工件



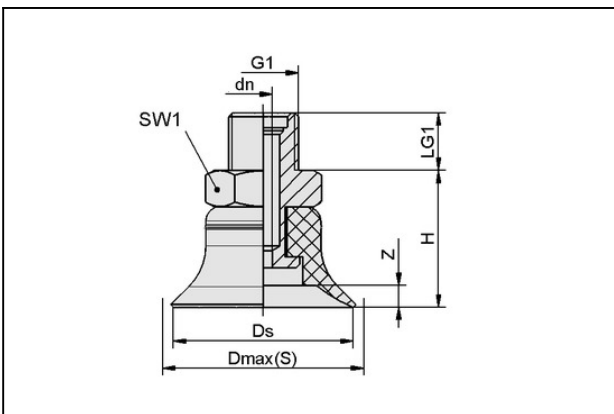
尺寸:30,00

吸盘材质:丁腈橡胶NBR-耗散

材质硬度:55,0 Shore A

真空接口:G1/8"-M

设计参数



属性	数值
dn	2.4 mm
Dmax(S)	31.5 mm
Ds	28.8 mm
G1	G1/8"-M
H	17 mm
LG1	8 mm
SW1	14 mm
行程 Z	2 mm

技术参数

属性	数值
吸力	34 N

扁平吸盘（圆形）

PFYN 30 NBR-ESD-55 G1/8-AG

物料号:10.01.01.14371

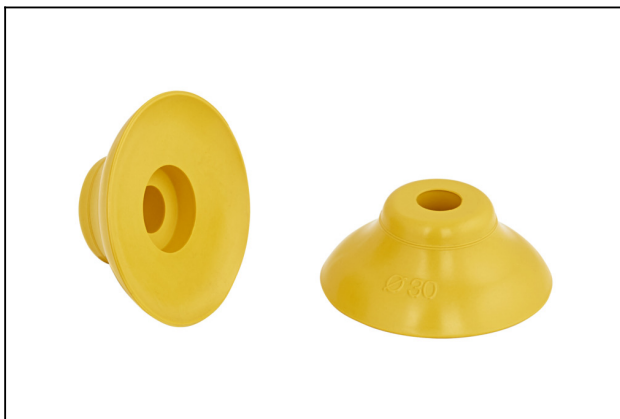
<https://www.schmalz.net.cn/10.01.01.14371>

属性	数值
腔内体积	1.3 cm ³
最小曲率半径(凸面)	40 mm
建议软管内径	4 mm
尺寸	30
吸盘材质	丁腈橡胶NBR-耗散
材质硬度	55 Shore A
自重	7.9 g
产品系列	PFYN

注：吸力：吸力数据是在真空度为-0.6巴，工件表面干燥、光滑、平整的情况下的理论值，不含安全系数。

软管内径：推荐的软管直径是指软管长度约为2米。

配件



PFG 30 NBR-ESD-55 N007

物料号10.01.01.14344

扁平吸盘（圆形），搬运光滑或轻微粗糙表面工件

尺寸:30,00

吸盘材质:丁腈橡胶NBR-耗散

材质硬度:55,0 Shore A

扁平吸盘（圆形）

PFYN 30 NBR-ESD-55 G1/8-AG

物料号:10.01.01.14371

<https://www.schmalz.net.cn/10.01.01.14371>



SA-NIP N007 G1/8-AG DN240

物料号10.01.01.03531

吸盘接头

长 L1:21,50 mm

长 L:5,00 mm

安装高度:5,00 mm

公称直径 dn:2,40 mm

扳手尺寸 SW2:4,0 mm