

扁平吸盘（圆形）

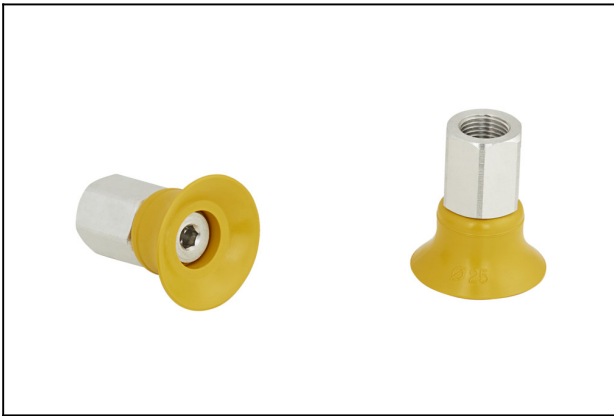
PFYN 25 NBR-ESD-55 G1/8-IG

物料号:10.01.01.14370

<https://www.schmalz.net.cn/10.01.01.14370>

主页 > 自动化真空技术 > 真空元器件 > 真空吸盘 > 扁平吸盘（圆形） > 扁平吸盘 PFYN（圆形） > PFYN 25 NBR-ESD-55 G1/8-IG

扁平吸盘（圆形），搬运光滑或轻微粗糙表面工件



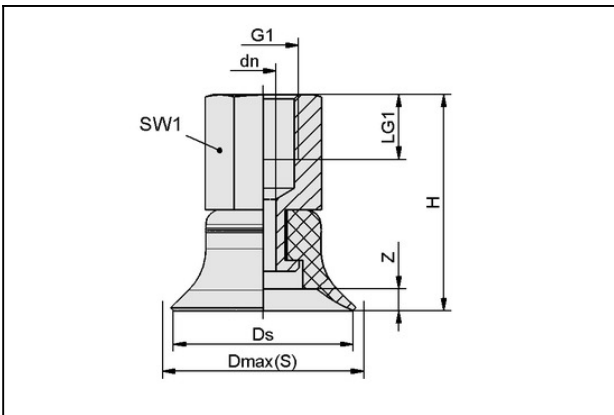
尺寸:25,00

吸盘材质:丁腈橡胶NBR-耗散

材质硬度:55,0 Shore A

真空接口:G1/8"-F

设计参数



属性

数值

dn	3.5 mm
Dmax(S)	27.5 mm
Ds	25 mm
G1	G1/8"-F
H	30 mm
LG1	9 mm
SW1	14 mm
行程 Z	3 mm

技术参数

属性	数值
吸力	26.5 N

联系施迈茨

扁平吸盘（圆形）

PFYN 25 NBR-ESD-55 G1/8-IG

物料号:10.01.01.14370

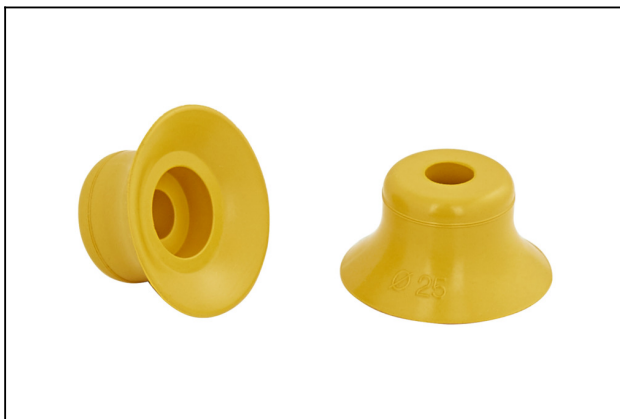
<https://www.schmalz.net.cn/10.01.01.14370>

属性	数值
腔内体积	1.3 cm ³
最小曲率半径(凸面)	25 mm
建议软管内径	4 mm
尺寸	25
吸盘材质	丁腈橡胶NBR-耗散
材质硬度	55 Shore A
自重	8.5 g
产品系列	PFYN

注：吸力：吸力数据是在真空度为-0.6巴，工件表面干燥、光滑、平整的情况下的理论值，不含安全系数。

软管内径：推荐的软管直径是指软管长度约为2米。

备件



PFG 25 NBR-ESD-55 N007

物料号10.01.01.14343

扁平吸盘（圆形），搬运光滑或轻微粗糙表面工件

尺寸:25,00

吸盘材质:丁腈橡胶NBR-耗散

材质硬度:55,0 Shore A

扁平吸盘（圆形）

PFYN 25 NBR-ESD-55 G1/8-IG

物料号:10.01.01.14370

<https://www.schmalz.net.cn/10.01.01.14370>



SA-NIP N007 G1/8-IG DN350

物料号10.01.01.03523

吸盘接头

长 L1:24,50 mm

长 L:16,00 mm

安装高度:16,00 mm

公称直径 dn:3,50 mm

扳手尺寸 SW2:4,0 mm