

扁平吸盘（圆形）

PFYN 1 NBR-ESD-55 M3-AG

物料号:10.01.01.14368

<https://www.schmalz.net.cn/10.01.01.14368>

主页 > 自动化真空技术 > 真空元器件 > 真空吸盘 > 扁平吸盘（圆形） > 扁平吸盘 PFYN（圆形） > PFYN 1 NBR-ESD-55 M3-AG

扁平吸盘（圆形），搬运光滑或轻微粗糙表面工件



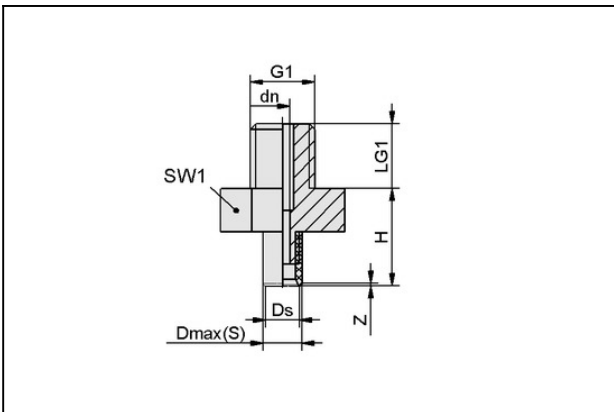
尺寸:1,00

吸盘材质:丁腈橡胶NBR-耗散

材质硬度:55,0 Shore A

真空接口:M3-AG

设计参数



属性	数值
dn	0.4 mm
Dmax(S)	1.2 mm
Ds	1 mm
G1	M3-AG
H	3.6 mm
LG1	3 mm
SW1	5 mm
行程 Z	0.1 mm

技术参数

属性	数值
吸力	0.03 N

扁平吸盘（圆形）

PFYN 1 NBR-ESD-55 M3-AG

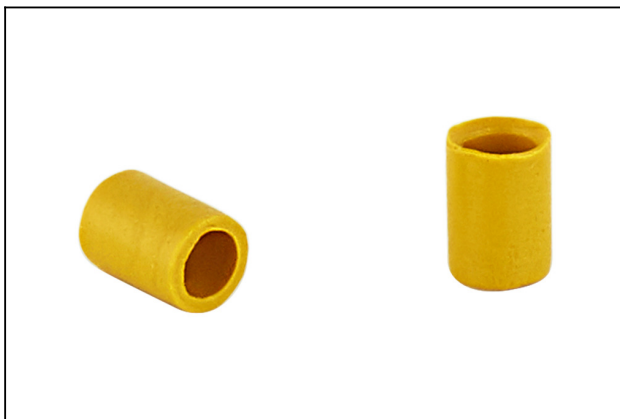
物料号:10.01.01.14368

<https://www.schmalz.net.cn/10.01.01.14368>

属性	数值
腔内体积	0.001 cm ³
最小曲率半径(凸面)	2 mm
建议软管内径	2 mm
尺寸	1
吸盘材质	丁腈橡胶NBR-耗散
材质硬度	55 Shore A
自重	1 g
产品系列	PFYN

注：吸力：吸力数据是在真空度为-0.6巴，工件表面干燥、光滑、平整的情况下的理论值，不含安全系数。
软管内径：推荐的软管直径是指软管长度约为2米。

备件



PFG 1 NBR-ESD-55 N001

物料号10.01.01.14345

扁平吸盘（圆形），搬运光滑或轻微粗糙表面工件

尺寸:1,00

吸盘材质:丁腈橡胶NBR-耗散

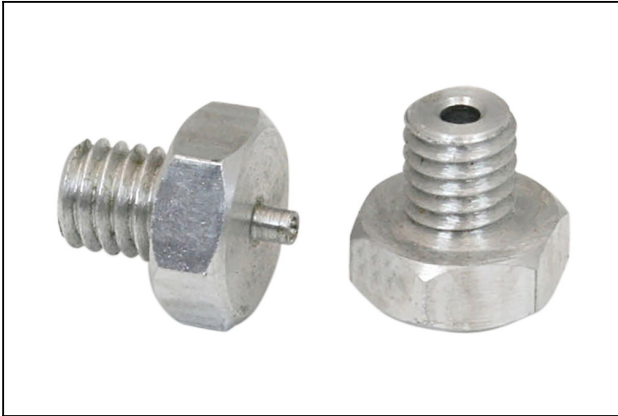
材质硬度:55,0 Shore A

扁平吸盘（圆形）

PFYN 1 NBR-ESD-55 M3-AG

物料号:10.01.01.14368

<https://www.schmalz.net.cn/10.01.01.14368>



SA-NIP N001 M3-AG DN40

物料号10.01.01.00315

吸盘接头

长 L1:6,00 mm

安装高度:2,00 mm