

扁平吸盘（圆形）

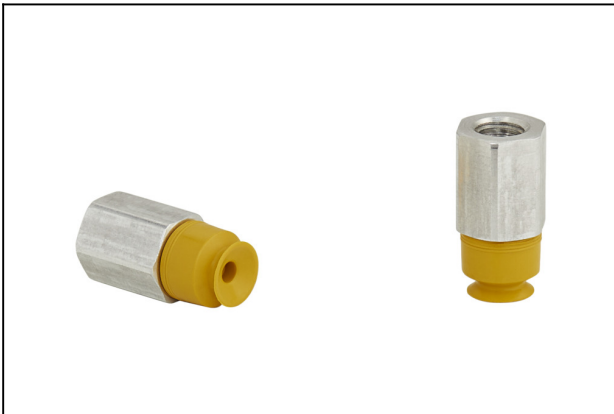
PFYN 5 NBR-ESD-55 M5-IG

物料号:10.01.01.14187

<https://www.schmalz.net.cn/10.01.01.14187>

主页 > 自动化真空技术 > 真空元器件 > 真空吸盘 > 扁平吸盘（圆形） > 扁平吸盘 PFYN（圆形） > PFYN 5 NBR-ESD-55 M5-IG

扁平吸盘（圆形），搬运光滑或轻微粗糙表面工件



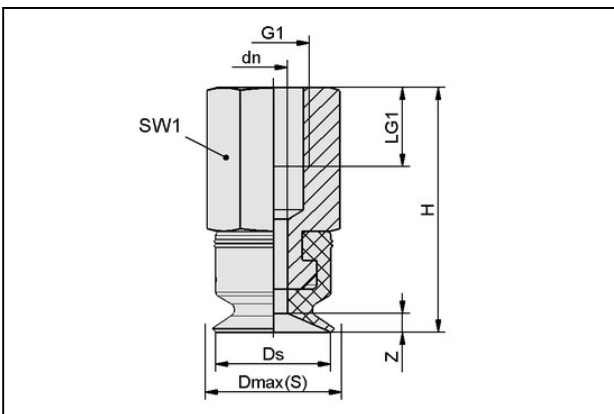
尺寸:5,00

吸盘材质:丁腈橡胶NBR-耗散

材质硬度:55,0 Shore A

真空接口:M5-F

设计参数



属性	数值
dn	1.5 mm
Dmax(S)	5.5 mm
Ds	5 mm
G1	M5-F
H	16.5 mm
LG1	5.5 mm
SW1	8 mm
行程 Z	0.9 mm

技术参数

属性	数值
吸力	0.75 N

扁平吸盘（圆形）

PFYN 5 NBR-ESD-55 M5-IG

物料号:10.01.01.14187

<https://www.schmalz.net.cn/10.01.01.14187>

属性	数值
腔内体积	0.005 cm ³
最小曲率半径(凸面)	7.5 mm
建议软管内径	2 mm
尺寸	5
吸盘材质	丁腈橡胶NBR-耗散
材质硬度	55 Shore A
自重	1.4 g
产品系列	PFYN

注：吸力：吸力数据是在真空度为-0.6巴，工件表面干燥、光滑、平整的情况下的理论值，不含安全系数。

软管内径：推荐的软管直径是指软管长度约为2米。

备件



PFG 5 NBR-ESD-55 N004

物料号10.01.01.13787

扁平吸盘（圆形），搬运光滑或轻微粗糙表面工件

尺寸:5,00

吸盘材质:丁腈橡胶NBR-耗散

材质硬度:55,0 Shore A

扁平吸盘（圆形）

PFYN 5 NBR-ESD-55 M5-IG

物料号:10.01.01.14187

<https://www.schmalz.net.cn/10.01.01.14187>



SA-NIP N004 M5-IG DN200

物料号10.01.01.03518

吸盘接头

长 L1:14,00 mm

安装高度:10,00 mm