

扁平吸盘（圆形）

PFG 5 NBR-ESD-55 N004

物料号:10.01.01.13787

<https://www.schmalz.net.cn/10.01.01.13787>

主页 > 自动化真空技术 > 真空元器件 > 真空吸盘 > 扁平吸盘（圆形） > PFG 5 NBR-ESD-55 N004

扁平吸盘（圆形），搬运光滑或轻微粗糙表面工件

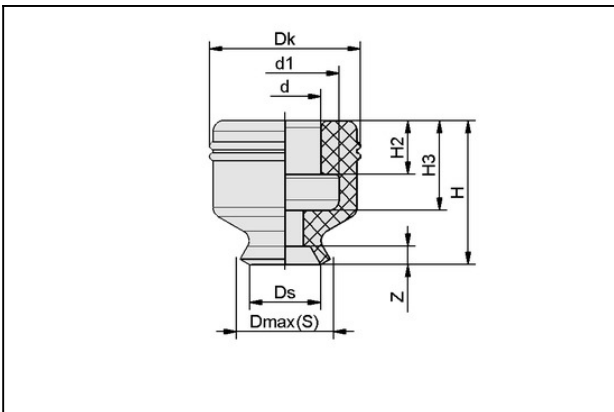


尺寸:5,00

吸盘材质:丁腈橡胶NBR-耗散

材质硬度:55,0 Shore A

设计参数



属性

数值

| | |
|---------|--------|
| d | 4 mm |
| d1 | 6 mm |
| Dk | 7.7 mm |
| Dmax(S) | 5.5 mm |
| Ds | 5 mm |
| H | 6.5 mm |
| H2 | 2 mm |
| H3 | 4 mm |
| 行程 Z | 0.9 mm |

技术参数

联系施迈茨

扁平吸盘（圆形）

PFG 5 NBR-ESD-55 N004

物料号:10.01.01.13787

<https://www.schmalz.net.cn/10.01.01.13787>

| 属性 | 数值 |
|------------|-----------------------|
| 吸力 | 0.75 N |
| 腔内体积 | 0.092 cm ³ |
| 最小曲率半径(凸面) | 7.5 mm |
| 尺寸 | 5 |
| 接头 | N 004 |
| 吸盘材质 | 丁腈橡胶NBR-耗散 |
| 材质硬度 | 55 Shore A |
| 产品系列 | PFG |

配件



SA-NIP N004 M5-AG DN200

物料号10.01.01.03526

吸盘接头

长 L1:13,50 mm

安装高度:5,00 mm



SA-NIP N004 M5-IG DN200

物料号10.01.01.03518

吸盘接头

长 L1:14,00 mm

安装高度:10,00 mm

扁平吸盘（圆形）

PFG 5 NBR-ESD-55 N004

物料号:10.01.01.13787

<https://www.schmalz.net.cn/10.01.01.13787>

