

## 扁平吸盘（圆形）

SPF 50 ED-65 G1/4-IG

物料号:10.01.01.13249

<https://www.schmalz.net.cn/10.01.01.13249>

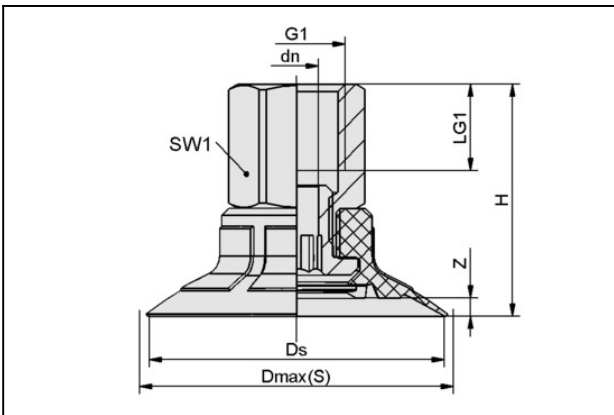
主页 > 自动化真空技术 > 真空元器件 > 真空吸盘 > 包装行业专用吸盘 > 扁平吸盘 SPF > SPF 50 ED-65 G1/4-IG

### 扁平吸盘（圆形），动态搬运纸箱和刚性包装



尺寸:50,00  
吸盘材质:Elastodur  
材质硬度:65,0 Shore A

### 设计参数



属性	数值
dn	6.1 mm
Dmax(S)	53.9 mm
Ds	51.4 mm
G1	G1/4"-F
H	33.2 mm
LG1	12 mm
SW1	17 mm
行程 Z	3.5 mm

### 技术参数

属性	数值
吸力	74.2 N

## 扁平吸盘（圆形）

SPF 50 ED-65 G1/4-IG

物料号:10.01.01.13249

<https://www.schmalz.net.cn/10.01.01.13249>

属性	数值
拉脱力	87.4 N
横向力	44 N
腔内体积	7.955 cm <sup>3</sup>
最小曲率半径(凸面)	75 mm
建议软管内径	6 mm
尺寸	50
折数	0
吸盘材质	Elastodur
材质硬度	65 Shore A
自重	20.4 g
产品系列	SPF

注：吸力：吸力数据是在真空度为-0.6巴，工件表面干燥、光滑、平整的情况下的理论值，不含安全系数。  
软管内径：推荐的软管直径是指软管长度约为2米。

### 备件



#### SC 050 G1/4-IG

物料号10.01.06.02488

吸盘接头，“SchmalzConnector”型

连接式样:050

连接方式:G1/4"-F

长 L1:26,50 mm

安装高度:17,20 mm

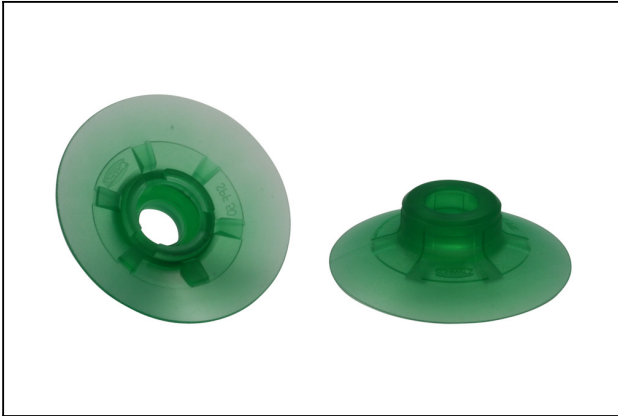
公称直径 dn:6,10 mm

## 扁平吸盘（圆形）

SPF 50 ED-65 G1/4-IG

物料号:10.01.01.13249

<https://www.schmalz.net.cn/10.01.01.13249>



### SPF 50 ED-65 SC050

物料号10.01.01.12374

扁平吸盘（圆形），动态搬运纸箱和刚性包装

尺寸:50,00

吸盘材质:Elastodur

材质硬度:65,0 Shore A

高度 H:16,00 mm

## 配件



### SIEB 17.5x0.8 MS-A2 280 0.28/0.16

物料号10.07.01.00308

滤网

外径 D:17,50 mm

长 L:0,80 mm

过滤精度:280,0 µm

滤网孔径:0,280 mm

线径:0,16 mm



### SU 50

物料号10.01.01.12837

吸盘保护套

尺寸:50,00

夹持范围:45.0 ... 60.0 mm

耐热性:80,0 ° C