

扁平吸盘（圆形）

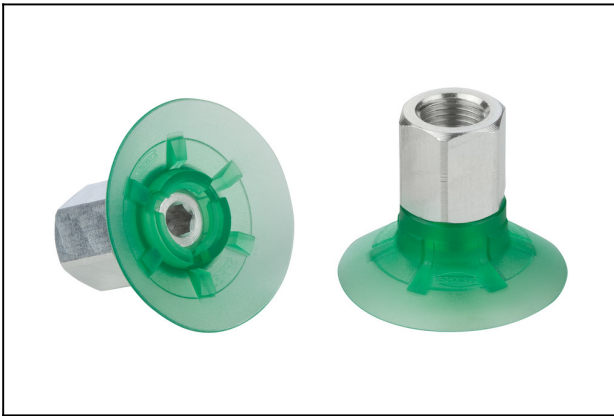
SPF 40 ED-65 G1/4-IG

物料号:10.01.01.13247

<https://www.schmalz.net.cn/10.01.01.13247>

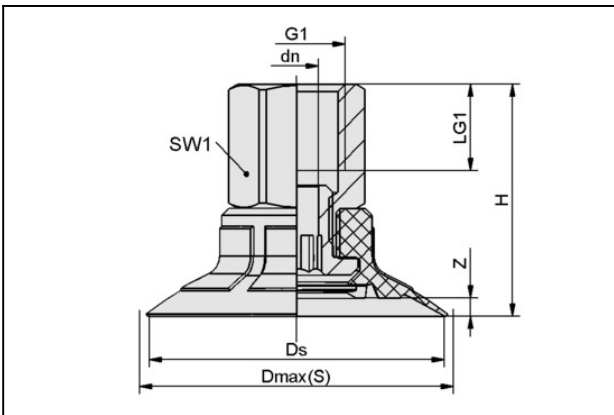
主页 > 自动化真空技术 > 真空元器件 > 真空吸盘 > 包装行业专用吸盘 > 扁平吸盘 SPF > SPF 40 ED-65 G1/4-IG

扁平吸盘（圆形），动态搬运纸箱和刚性包装



尺寸:40,00
吸盘材质:Elastodur
材质硬度:65,0 Shore A

设计参数



属性	数值
dn	6.1 mm
Dmax(S)	43.7 mm
Ds	41.4 mm
G1	G1/4"-F
H	32.2 mm
LG1	12 mm
SW1	17 mm
行程 Z	2.5 mm

技术参数

属性	数值
吸力	49.5 N

扁平吸盘（圆形）

SPF 40 ED-65 G1/4-IG

物料号:10.01.01.13247

<https://www.schmalz.net.cn/10.01.01.13247>

属性	数值
拉脱力	62.5 N
横向力	25 N
腔内体积	5.091 cm ³
最小曲率半径(凸面)	70 mm
建议软管内径	6 mm
尺寸	40
折数	0
吸盘材质	Elastodur
材质硬度	65 Shore A
自重	19 g
产品系列	SPF

注：吸力：吸力数据是在真空度为-0.6巴，工件表面干燥、光滑、平整的情况下的理论值，不含安全系数。
软管内径：推荐的软管直径是指软管长度约为2米。

备件



SC 050 G1/4-IG

物料号10.01.06.02488

吸盘接头，“SchmalzConnector”型

连接式样:050

连接方式:G1/4"-F

长 L1:26,50 mm

安装高度:17,20 mm

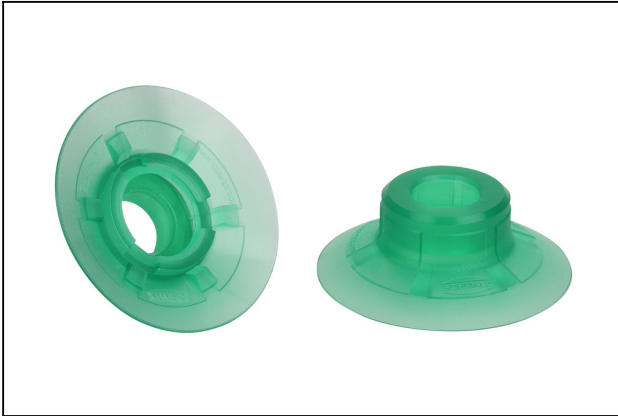
公称直径 dn:6,10 mm

扁平吸盘（圆形）

SPF 40 ED-65 G1/4-IG

物料号:10.01.01.13247

<https://www.schmalz.net.cn/10.01.01.13247>



SPF 40 ED-65 SC050

物料号10.01.01.12373

扁平吸盘（圆形），动态搬运纸箱和刚性包装

尺寸:40,00

吸盘材质:Elastodur

材质硬度:65,0 Shore A

高度 H:15,00 mm

配件



SIEB 17.5x0.8 MS-A2 280 0.28/0.16

物料号10.07.01.00308

滤网

外径 D:17,50 mm

长 L:0,80 mm

过滤精度:280,0 µm

滤网孔径:0,280 mm

线径:0,16 mm



SU 40

物料号10.01.01.12856

吸盘保护套

尺寸:40,00

夹持范围:35,0 ... 45,0 mm

耐热性:80,0 ° C