

扁平吸盘（圆形）

SPF 30 ED-65 G1/8-AG

物料号:10.01.01.13244

<https://www.schmalz.net.cn/10.01.01.13244>

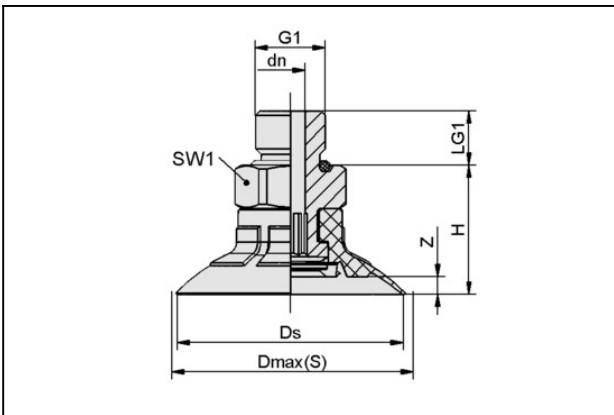
主页 > 自动化真空技术 > 真空元器件 > 真空吸盘 > 包装行业专用吸盘 > 扁平吸盘 SPF > SPF 30 ED-65 G1/8-AG

扁平吸盘（圆形），动态搬运纸箱和刚性包装



尺寸:30,00
吸盘材质:Elastodur
材质硬度:65,0 Shore A

设计参数



属性	数值
dn	4.1 mm
Dmax(S)	33.6 mm
Ds	31.4 mm
G1	G1/8"-M
H	18 mm
LG1	7.5 mm
SW1	14 mm
行程 Z	2.5 mm

技术参数

属性	数值
吸力	29.5 N

扁平吸盘（圆形）

SPF 30 ED-65 G1/8-AG

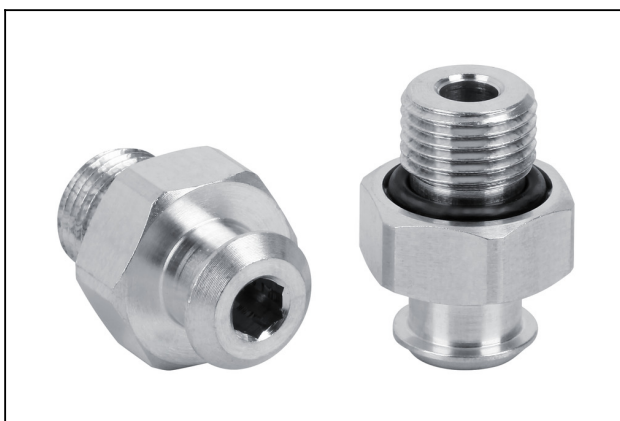
物料号:10.01.01.13244

<https://www.schmalz.net.cn/10.01.01.13244>

属性	数值
拉脱力	35.3 N
横向力	22.5 N
腔内体积	2.531 cm ³
最小曲率半径(凸面)	35 mm
建议软管内径	6 mm
尺寸	30
折数	0
吸盘材质	Elastodur
材质硬度	65 Shore A
自重	7.5 g
产品系列	SPF

注：吸力：吸力数据是在真空度为-0.6巴，工件表面干燥、光滑、平整的情况下的理论值，不含安全系数。
软管内径：推荐的软管直径是指软管长度约为2米。

备件



SC 040 G1/8-AG

物料号10.01.06.02490

吸盘接头，“SchmalzConnector”型

连接式样:040

连接方式:G1/8"-M

长 L1:20,20 mm

安装高度:6,00 mm

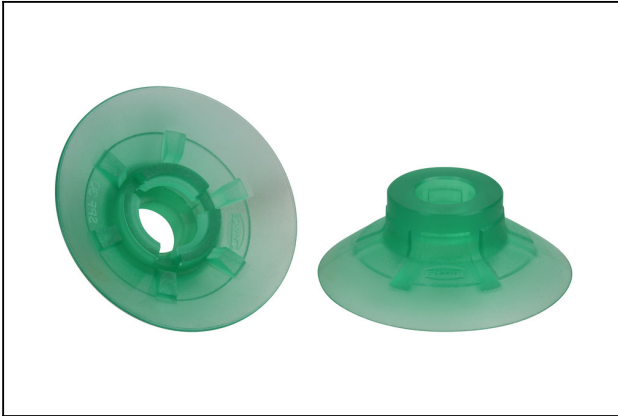
公称直径 dn:4,10 mm

扁平吸盘（圆形）

SPF 30 ED-65 G1/8-AG

物料号:10.01.01.13244

<https://www.schmalz.net.cn/10.01.01.13244>



SPF 30 ED-65 SC040

物料号10.01.01.12372

扁平吸盘（圆形），动态搬运纸箱和刚性包装

尺寸:30,00

吸盘材质:Elastodur

材质硬度:65,0 Shore A

高度 H:12,00 mm

配件



SIEB 11x1 MS-A2 280 0.28/0.16

物料号10.07.01.00309

滤网

外径 D:11,00 mm

长 L:1,00 mm

过滤精度:280,0 µm

滤网孔径:0,280 mm

线径:0,16 mm



SU 30

物料号10.01.01.12889

吸盘保护套

尺寸:30,00

夹持范围:27.0 ... 35.0 mm

耐热性:80,0 ° C