

扁平吸盘（圆形）

SPF 20 ED-65 G1/8-IG

物料号:10.01.01.13241

<https://www.schmalz.net.cn/10.01.01.13241>

主页 > 自动化真空技术 > 真空元器件 > 真空吸盘 > 包装行业专用吸盘 > 扁平吸盘 SPF > SPF 20 ED-65 G1/8-IG

扁平吸盘（圆形），动态搬运纸箱和刚性包装

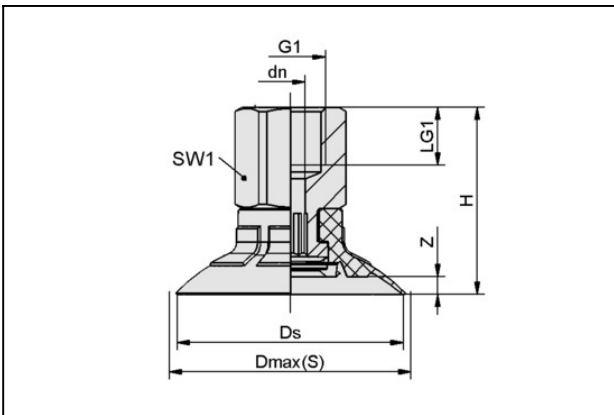


尺寸:20,00

吸盘材质:Elastodur

材质硬度:65,0 Shore A

设计参数



属性

数值

dn	4.1 mm
Dmax(S)	23.3 mm
Ds	21.4 mm
G1	G1/8"-F
H	25 mm
LG1	8 mm
SW1	14 mm
行程 Z	2 mm

技术参数

属性

数值

吸力	16 N
----	------

联系施迈茨

扁平吸盘（圆形）

SPF 20 ED-65 G1/8-IG

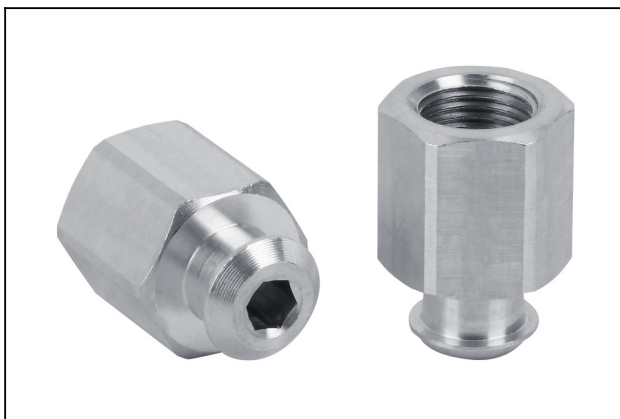
物料号:10.01.01.13241

<https://www.schmalz.net.cn/10.01.01.13241>

属性	数值
拉脱力	19.2 N
横向力	10.5 N
腔内体积	1.131 cm ³
最小曲率半径(凸面)	20 mm
建议软管内径	4 mm
尺寸	20
折数	0
吸盘材质	Elastodur
材质硬度	65 Shore A
自重	7.1 g
产品系列	SPF

注：吸力：吸力数据是在真空度为-0.6巴，工件表面干燥、光滑、平整的情况下的理论值，不含安全系数。
软管内径：推荐的软管直径是指软管长度约为2米。

备件



SC 040 G1/8-IG

物料号10.01.06.02482

吸盘接头，“SchmalzConnector”型

连接式样:040

连接方式:G1/8"-F

长 L1:20,70 mm

安装高度:14,00 mm

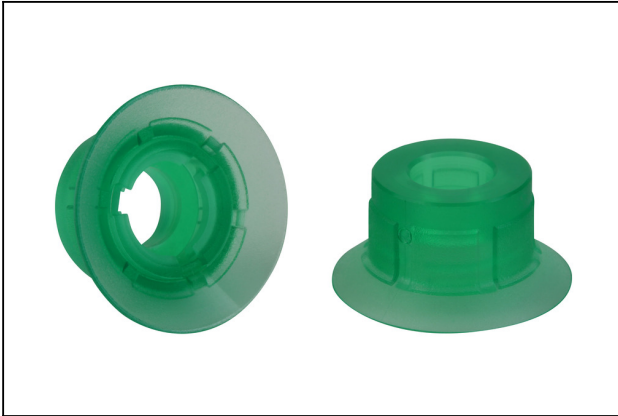
公称直径 dn:4,10 mm

扁平吸盘（圆形）

SPF 20 ED-65 G1/8-IG

物料号:10.01.01.13241

<https://www.schmalz.net.cn/10.01.01.13241>



SPF 20 ED-65 SC040

物料号10.01.01.12370

扁平吸盘（圆形），动态搬运纸箱和刚性包装

尺寸:20,00

吸盘材质:Elastodur

材质硬度:65,0 Shore A

高度 H:11,00 mm

配件



SIEB 11x1 MS-A2 280 0.28/0.16

物料号10.07.01.00309

滤网

外径 D:11,00 mm

长 L:1,00 mm

过滤精度:280,0 µm

滤网孔径:0,280 mm

线径:0,16 mm