

扁平吸盘（圆形）

SPF 10 ED-65 M5-AG

物料号:10.01.01.13237

<https://www.schmalz.net.cn/10.01.01.13237>

主页 > 自动化真空技术 > 真空元器件 > 真空吸盘 > 包装行业专用吸盘 > 扁平吸盘 SPF > SPF 10 ED-65 M5-AG

扁平吸盘（圆形），动态搬运纸箱和刚性包装

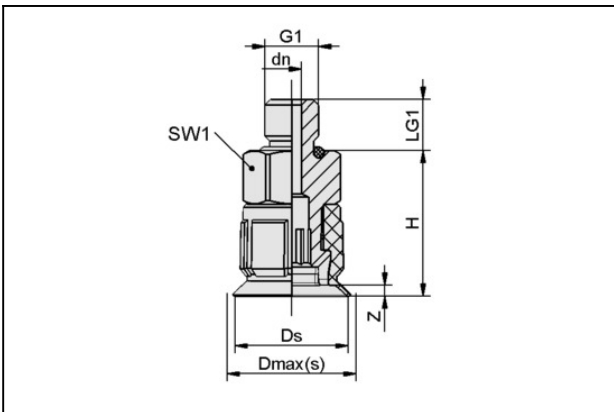


尺寸:10,00

吸盘材质:Elastodur

材质硬度:65,0 Shore A

设计参数



属性	数值
dn	1.8 mm
Dmax(S)	12 mm
Ds	10.5 mm
G1	M5-M
H	13.5 mm
LG1	4.7 mm
SW1	8 mm
行程 Z	1 mm

技术参数

属性	数值
吸力	4.4 N

联系施迈茨

扁平吸盘（圆形）

SPF 10 ED-65 M5-AG

物料号:10.01.01.13237

<https://www.schmalz.net.cn/10.01.01.13237>

属性	数值
拉脱力	5.2 N
横向力	3.5 N
腔内体积	0.297 cm ³
最小曲率半径(凸面)	8 mm
建议软管内径	4 mm
尺寸	10
折数	0
吸盘材质	Elastodur
材质硬度	65 Shore A
自重	1 g
产品系列	SPF

注：吸力：吸力数据是在真空度为-0.6巴，工件表面干燥、光滑、平整的情况下的理论值，不含安全系数。
软管内径：推荐的软管直径是指软管长度约为2米。

备件



SC 030 M5-AG

物料号10.01.06.02802

吸盘接头，“SchmalzConnector”型

连接式样:030

连接方式:M5-M

长 L1:15,50 mm

安装高度:5,00 mm

公称直径 dn:1,80 mm

扁平吸盘（圆形）

SPF 10 ED-65 M5-AG

物料号:10.01.01.13237

<https://www.schmalz.net.cn/10.01.01.13237>



SPF 10 ED-65 SC030

物料号10.01.01.12894

扁平吸盘（圆形），动态搬运纸箱和刚性包装

尺寸:10,00

吸盘材质:Elastodur

材质硬度:65,0 Shore A

高度 H:8,50 mm