

扁平吸盘（圆形）

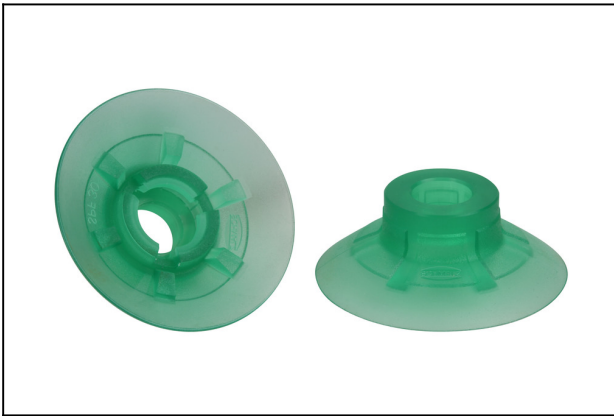
SPF 30 ED-65 SC040

物料号:10.01.01.12372

<https://www.schmalz.net.cn/10.01.01.12372>

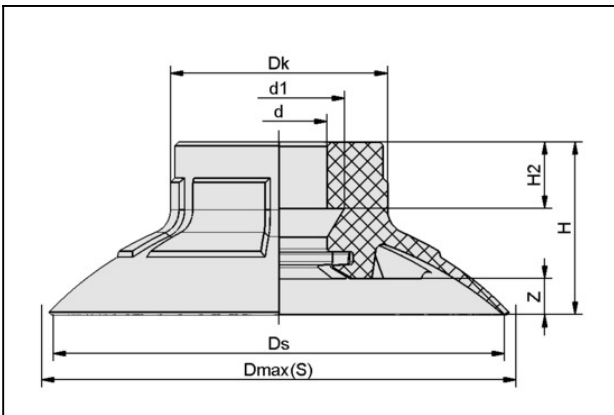
主页 > 自动化真空技术 > 真空元器件 > 真空吸盘 > 包装行业专用吸盘 > SPF 30 ED-65 SC040

扁平吸盘（圆形），动态搬运纸箱和刚性包装



尺寸:30,00
吸盘材质:Elastodur
材质硬度:65,0 Shore A
高度 H:12,00 mm

设计参数



属性	数值
d	7.5 mm
d1	10.5 mm
Dk	15.1 mm
Dmax (S)	33.6 mm
Ds	31.4 mm
H	12 mm
H2	4.6 mm
行程 Z	2.5 mm

技术参数

属性	数值
吸力	29.5 N

联系施迈茨

扁平吸盘（圆形）

SPF 30 ED-65 SC040

物料号:10.01.01.12372

<https://www.schmalz.net.cn/10.01.01.12372>

属性	数值
拉脱力	35.3 N
横向力	22.5 N
腔内体积	2.531 cm ³
最小曲率半径(凸面)	35 mm
建议软管内径	6 mm
尺寸	30
接头	SC 040
折数	0
吸盘材质	Elastodur
材质硬度	65 Shore A
自重	2.3 g
产品系列	SPF

配件



SC 040 NPT1/8-AG

物料号10.01.06.02541

吸盘接头，“SchmalzConnector”型

连接式样:040

连接方式:NPT1/8-M

长 L1:20,90 mm

安装高度:6,00 mm

公称直径 dn:4,10 mm

扁平吸盘（圆形）

SPF 30 ED-65 SC040

物料号:10.01.01.12372

<https://www.schmalz.net.cn/10.01.01.12372>



SIEB 11x1 MS-A2 280 0.28/0.16

物料号10.07.01.00309

滤网

外径 D:11,00 mm

长 L:1,00 mm

过滤精度:280,0 μm

滤网孔径:0,280 mm

线径:0,16 mm