

扁平吸盘（圆形）

SAF 30 NBR-45 M14x1.5-AG

物料号:10.01.01.11426

<https://www.schmalz.net.cn/10.01.01.11426>

主页 > 自动化真空技术 > 真空元器件 > 真空吸盘 > 扁平吸盘（圆形） > 扁平吸盘 SAF > SAF 30 NBR-45 M14x1.5-AG

扁平吸盘（圆形），擅长动态搬运光滑油性表面工件



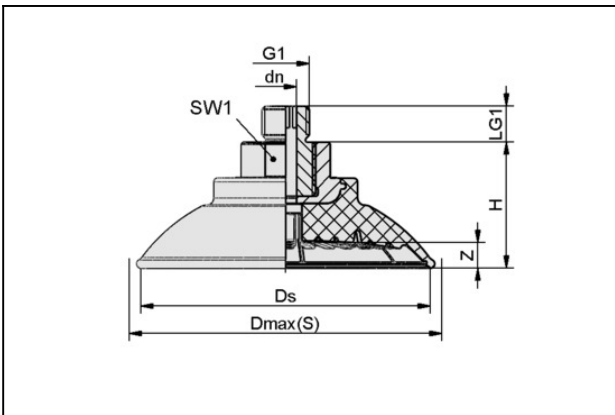
尺寸:30,00

吸盘材质:丁腈橡胶 NBR

材质硬度:45,0 Shore A

连接方式:M14x1.5-AG

设计参数



| 属性 | 数值 |
|---------|-----------|
| dn | 4 mm |
| Dmax(S) | 34 mm |
| Ds | 31 mm |
| G1 | M14x1.5-M |
| H | 20 mm |
| LG1 | 12 mm |
| SW1 | 17 mm |
| 行程 Z | 3 mm |

技术参数

| 属性 | 数值 |
|----|------|
| 吸力 | 38 N |

扁平吸盘（圆形）

SAF 30 NBR-45 M14x1.5-AG

物料号:10.01.01.11426

<https://www.schmalz.net.cn/10.01.01.11426>

| 属性 | 数值 |
|------------|----------------------|
| 横向力 | 30 N |
| 横向力 油性表面 | 28 N |
| 腔内体积 | 2.72 cm ³ |
| 最小曲率半径(凸面) | 40 mm |
| 建议软管内径 | 4 mm |
| 尺寸 | 30 |
| 吸盘材质 | 丁腈橡胶 NBR |
| 材质硬度 | 45 Shore A |
| 自重 | 17.7 g |
| 折数 | 0 |
| 产品系列 | SAF |

注：吸力：吸力数据是在-0.6巴真空状态下的理论值，以及干燥、光滑、平整的工件表面--不含安全系数。实际数值可能因工件表面和条件不同而不同。 软管内径：推荐的软管内径指的是软管长度约为2米。

配件



SU 30

物料号10.01.01.12889

吸盘保护套

尺寸:30,00

夹持范围:27.0 ... 35.0 mm

耐热性:80,0 ° C