

扁平吸盘（圆形）

SAF 30 NBR-60 M10-AG

物料号:10.01.01.10713

<https://www.schmalz.net.cn/10.01.01.10713>

主页 > 自动化真空技术 > 真空元器件 > 真空吸盘 > 扁平吸盘（圆形） > 扁平吸盘 SAF > SAF 30 NBR-60 M10-AG

扁平吸盘（圆形），擅长动态搬运光滑油性表面工件



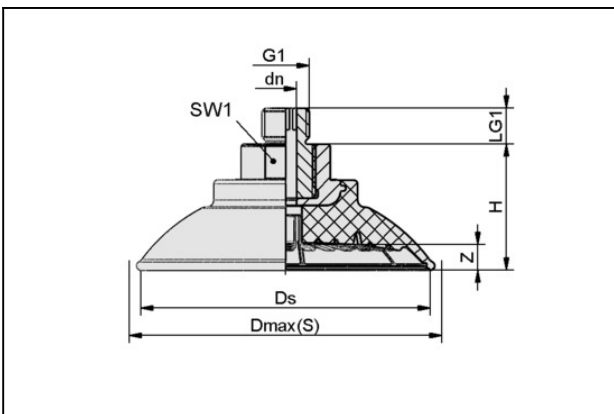
尺寸:30,00

吸盘材质:丁腈橡胶 NBR

材质硬度:60,0 Shore A

连接方式:M10-AG

设计参数



属性	数值
dn	4 mm
Dmax(S)	34 mm
Ds	31 mm
G1	M10-M
H	20 mm
LG1	12 mm
SW1	17 mm
行程 Z	3 mm

技术参数

属性	数值
吸力	38 N

扁平吸盘（圆形）

SAF 30 NBR-60 M10-AG

物料号:10.01.01.10713

<https://www.schmalz.net.cn/10.01.01.10713>

属性	数值
横向力	30 N
横向力 油性表面	28 N
腔内体积	2.72 cm ³
最小曲率半径(凸面)	40 mm
建议软管内径	4 mm
尺寸	30
吸盘材质	丁腈橡胶 NBR
材质硬度	60 Shore A
自重	25.5 g
折数	0
产品系列	SAF

注：吸力：吸力数据是在-0.6巴真空状态下的理论值，以及干燥、光滑、平整的工件表面--不含安全系数。实际数值可能因工件表面和条件不同而不同。 软管内径：推荐的软管内径指的是软管长度约为2米。

配件



SU 30

物料号10.01.01.12889

吸盘保护套

尺寸:30,00

夹持范围:27.0 ... 35.0 mm

耐热性:80,0 ° C