

吸盘接头

SA-NIP N012 G1/4-AG DN500

物料号:10.01.01.10664

<https://www.schmalz.net.cn/10.01.01.10664>

主页 > 自动化真空技术 > 真空元器件 > 真空吸盘 > 包装行业专用吸盘 > SA-NIP N012 G1/4-AG DN500

吸盘接头



长 L1:29,50 mm

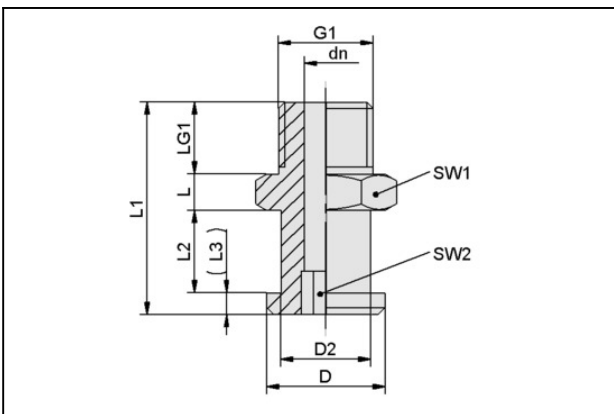
长 L:5,00 mm

安装高度:5,00 mm

公称直径 dn:5,00 mm

扳手尺寸 SW2:6,0 mm

设计参数



属性

数值

属性	数值
dn	5 mm
D	18 mm
D2	13 mm
G1	G1/4"-M
L	5 mm
L1	29.5 mm
L2	11.5 mm
L3	3 mm
LG1	10 mm
SW1	22 mm
SW2	6 mm

吸盘接头

SA-NIP N012 G1/4-AG DN500

物料号: 10.01.01.10664

<https://www.schmalz.net.cn/10.01.01.10664>



技术参数

属性	数值
接头	N 012
材质	铝
自重	13.9 g