

吸盘接头

SA-NIP N011 G1/4-AG DN350

物料号:10.01.01.10663

<https://www.schmalz.net.cn/10.01.01.10663>

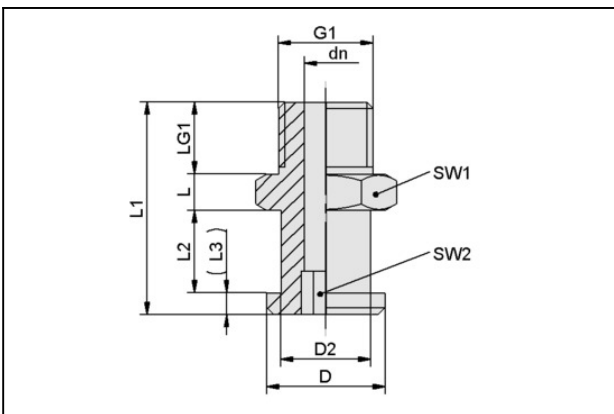
主页 > 自动化真空技术 > 真空元器件 > 真空吸盘 > 包装行业专用吸盘 > SA-NIP N011 G1/4-AG DN350

吸盘接头



长 L1:24,50 mm
 长 L:5,00 mm
 安装高度:5,00 mm
 公称直径 dn:3,50 mm
 扳手尺寸 SW2:5,0 mm

设计参数



属性	数值
dn	3.5 mm
D	12.5 mm
D2	8.5 mm
G1	G1/4"-M
L	5 mm
L1	24.5 mm
L2	7.5 mm
L3	2 mm
LG1	10 mm
SW1	17 mm
SW2	5 mm

吸盘接头

SA-NIP N011 G1/4-AG DN350

物料号: 10.01.01.10663

<https://www.schmalz.net.cn/10.01.01.10663>



技术参数

属性	数值
接头	N 011
材质	铝
自重	7.8 g