

吸盘接头

SA-NIP N005 G1/8-AG DN200

物料号:10.01.01.03529

<https://www.schmalz.net.cn/10.01.01.03529>

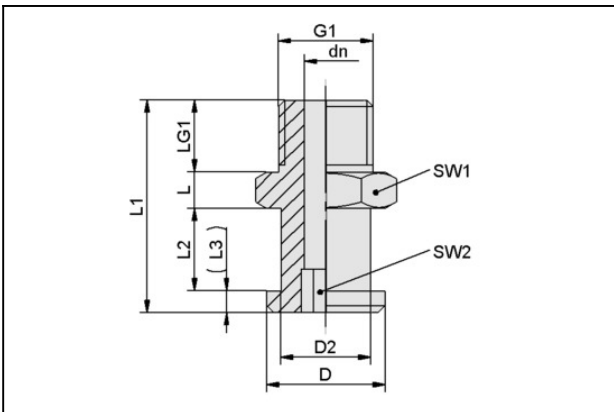
主页 > 自动化真空技术 > 真空元器件 > 真空吸盘 > 包装行业专用吸盘 > SA-NIP N005 G1/8-AG DN200

吸盘接头



长 L1:17,50 mm
 长 L:5,00 mm
 安装高度:5,00 mm
 公称直径 dn:2,00 mm

设计参数



属性	数值
dn	2 mm
D	8 mm
D2	5 mm
G1	G1/8"-M
L	5 mm
L1	17.5 mm
L2	2.5 mm
L3	2 mm
LG1	8 mm
SW1	14 mm

技术参数

联系施迈茨

吸盘接头

SA-NIP N005 G1/8-AG DN200

物料号:10.01.01.03529

<https://www.schmalz.net.cn/10.01.01.03529>



属性	数值
接头	N 005
材质	铝
自重	4.1 g

配件



PFG 15 FPM-65 N005

物料号10.01.01.00071

扁平吸盘（圆形），搬运光滑或轻微粗糙表面工件

尺寸:15,00

吸盘材质:氟化橡胶FPM

材质硬度:65,0 Shore A



PFG 15 HT1-60 N005

物料号10.01.01.11162

扁平吸盘（圆形），搬运光滑或轻微粗糙表面工件

尺寸:15,00

吸盘材质:高温材质 HT1

材质硬度:60,0 Shore A

吸盘接头

SA-NIP N005 G1/8-AG DN200

物料号:10.01.01.03529

<https://www.schmalz.net.cn/10.01.01.03529>



PFG 15 NBR-C0-55 N005

物料号10.01.01.10067

扁平吸盘（圆形），搬运光滑或轻微粗糙表面工件

尺寸:15,00

吸盘材质:丁腈橡胶 NBR-AS

材质硬度:55,0 Shore A



PFG 15 NBR-55 N005

物料号10.01.01.00011

扁平吸盘（圆形），搬运光滑或轻微粗糙表面工件

尺寸:15,00

吸盘材质:丁腈橡胶 NBR

材质硬度:55,0 Shore A



PFG 15 PU-55 N005

物料号10.01.01.00051

扁平吸盘（圆形），搬运光滑或轻微粗糙表面工件

尺寸:15,00

吸盘材质:聚氨酯PU

材质硬度:55,0 Shore A

吸盘接头

SA-NIP N005 G1/8-AG DN200

物料号:10.01.01.03529

<https://www.schmalz.net.cn/10.01.01.03529>



PFG 15 SI-CO-55 N005

物料号10.01.01.00627

扁平吸盘（圆形），搬运光滑或轻微粗糙表面工件

尺寸:15,00

吸盘材质:抗静电硅SI-AS

材质硬度:55,0 Shore A



PFG 15 SI-55 N005

物料号10.01.01.00031

扁平吸盘（圆形），搬运光滑或轻微粗糙表面工件

尺寸:15,00

吸盘材质:硅SI

材质硬度:55,0 Shore A