

## 吸盘（圆形）

SPU 125 NBR-55 G1/4-IG AE

物料号:10.01.01.01159

<https://www.schmalz.net.cn/10.01.01.01159>

主页 > 自动化真空技术 > 真空元器件 > 真空吸盘 > 扁平吸盘（圆形） > 真空吸盘 SPU > SPU 125 NBR-55 G1/4-IG AE

### 真空吸盘（圆形），通用款，用于光滑或轻度粗糙表面工件



尺寸:125,00

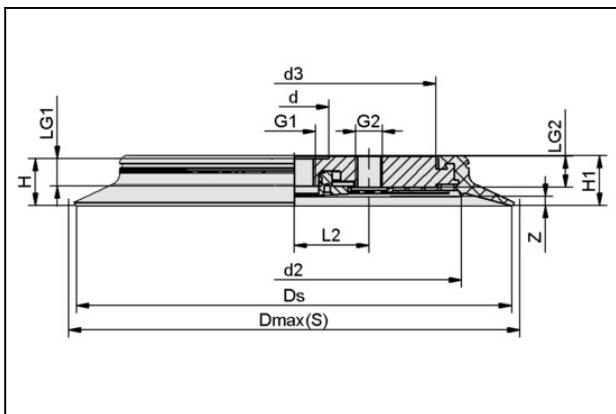
吸盘材质:丁腈橡胶 NBR

材质硬度:55,0 Shore A

连接方式:G1/4"-F

其它功能:分离式内衬

### 设计参数



#### 属性

#### 数值

d	22 mm
d2	83 mm
d3	61 mm
Dmax(S)	132 mm
Ds	125 mm
G1	G1/4"-F
G2	G1/4"-F
H	25 mm
H1	26 mm
L2	22 mm
LG1	13 mm
LG2	14 mm
行程 Z	7 mm

## 吸盘（圆形）

SPU 125 NBR-55 G1/4-IG AE

物料号:10.01.01.01159

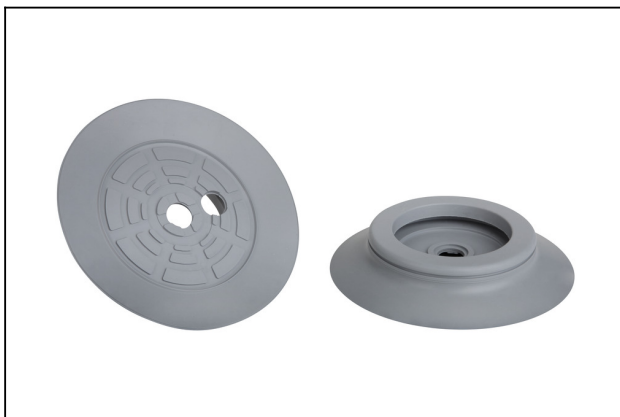
<https://www.schmalz.net.cn/10.01.01.01159>

### 技术参数

属性	数值
吸力	660 N
吸力 d2	365 N
腔内体积	76.7 cm <sup>3</sup>
建议软管内径	9 mm
尺寸	125
吸盘材质	丁腈橡胶 NBR
材质硬度	55 Shore A
自重	260 g
折数	0
产品系列	SPU

注：吸力：吸力数据是在真空度为-0.6巴，工件表面干燥、光滑、平整的情况下的理论值，不含安全系数。  
软管内径：推荐的软管直径是指软管长度约为2米。

### 备件



#### DR-SPU 125 NBR-55

物料号10.01.01.01099

真空吸盘SPU替换胶皮

尺寸:125,00

吸盘材质:丁腈橡胶 NBR

材质硬度:55,0 Shore A

## 吸盘（圆形）

SPU 125 NBR-55 G1/4-IG AE

物料号:10.01.01.01159

<https://www.schmalz.net.cn/10.01.01.01159>

### 配件



#### SU 120

物料号10.01.01.12437

吸盘保护套

尺寸:120,00

夹持范围:115,0 ... 130,0 mm

耐热性:80,0 ° C