

## 吸盘（圆形）

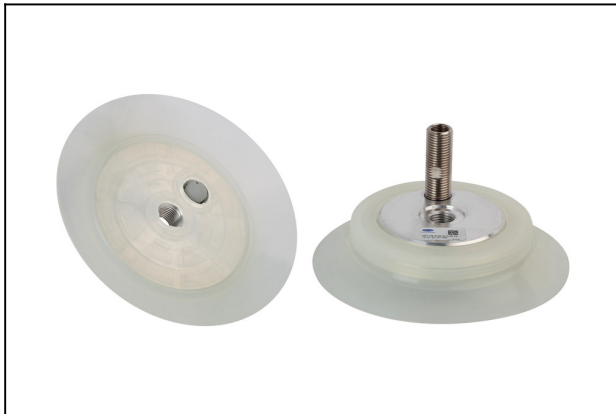
SPU 125 SI-60 G1/4-IG TV

物料号:10.01.01.01158

<https://www.schmalz.net.cn/10.01.01.01158>

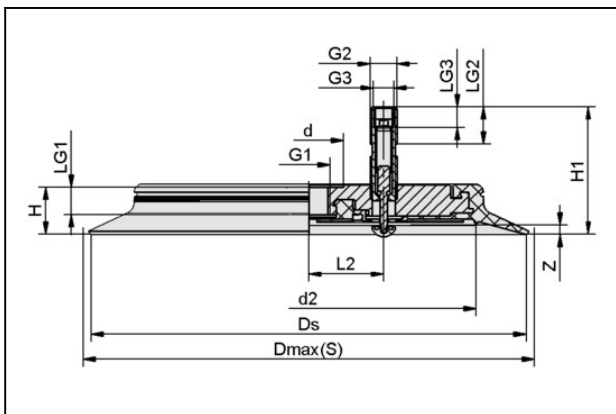
主页 > 自动化真空技术 > 真空元器件 > 真空吸盘 > 扁平吸盘（圆形） > 真空吸盘 SPU > SPU 125 SI-60 G1/4-IG TV

### 真空吸盘（圆形），通用款，用于光滑或轻度粗糙表面工件



尺寸:125,00  
 吸盘材质:硅SI  
 材质硬度:60,0 Shore A  
 连接方式:G1/4"-F  
 其它功能:感应阀

### 设计参数



属性	数值
d	22 mm
d2	83 mm
Dmax(S)	132 mm
Ds	125 mm
G1	G1/4"-F
G2	G1/4"-M
G3	G1/8"-F
H	25 mm
H1	43 mm
L2	22 mm
LG1	13 mm
LG2	13 mm
LG3	6 mm
行程 Z	7 mm

# 吸盘（圆形）

SPU 125 SI-60 G1/4-IG TV

物料号:10.01.01.01158

<https://www.schmalz.net.cn/10.01.01.01158>



## 技术参数

属性	数值
吸力	660 N
吸力 d2	365 N
腔内体积	75.4 cm <sup>3</sup>
最小曲率半径(凸面)	220 mm
建议软管内径	9 mm
尺寸	125
吸盘材质	硅SI
材质硬度	60 Shore A
自重	240 g
折数	0
产品系列	SPU

注：吸力：吸力数据是在真空度为-0.6巴，工件表面干燥、光滑、平整的情况下的理论值，不含安全系数。

软管内径：推荐的软管直径是指软管长度约为2米。

## 备件



### TV G1/4-AG 13

物料号10.05.10.00061

感应阀，关闭未覆盖到工件的真空吸盘或吸块

螺纹 G2:G1/8"-F

弹簧行程 Z:13,0 mm

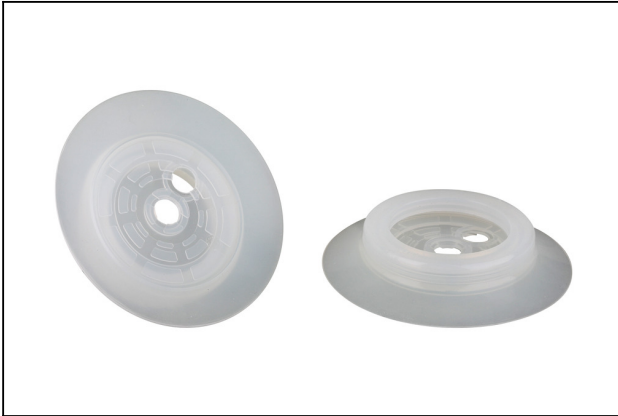
## 联系施迈茨

## 吸盘（圆形）

SPU 125 SI-60 G1/4-IG TV

物料号:10.01.01.01158

<https://www.schmalz.net.cn/10.01.01.01158>



### DR-SPU 125 SI-60

物料号10.01.01.01100

真空吸盘SPU替换胶皮

尺寸:125,00

吸盘材质:硅SI

材质硬度:60,0 Shore A

## 配件



### SU 120

物料号10.01.01.12437

吸盘保护套

尺寸:120,00

夹持范围:115,0 ... 130,0 mm

耐热性:80,0 ° C