

## 吸盘（圆形）

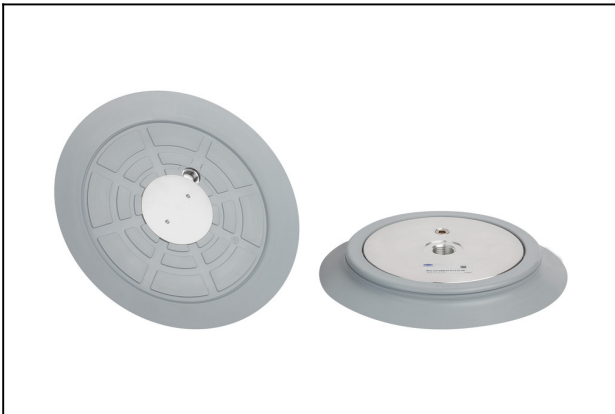
SPU 210 NBR-55 G1/2-IG AE

物料号:10.01.01.01151

<https://www.schmalz.net.cn/10.01.01.01151>

主页 > 自动化真空技术 > 真空元器件 > 真空吸盘 > 扁平吸盘（圆形） > 真空吸盘 SPU > SPU 210 NBR-55 G1/2-IG AE

### 真空吸盘（圆形），通用款，用于光滑或轻度粗糙表面工件



尺寸:210,00

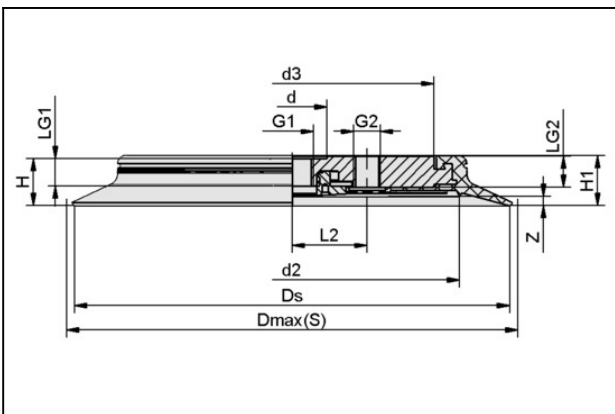
吸盘材质:丁腈橡胶 NBR

材质硬度:55,0 Shore A

连接方式:G1/2"-F

其它功能:分离式内衬

### 设计参数



#### 属性 数值

d 34 mm

d2 163 mm

d3 138 mm

Dmax (S) 220 mm

Ds 210 mm

G1 G1/2"-F

G2 G1/4"-F

H 25 mm

H1 26.5 mm

L2 36.5 mm

LG1 13.5 mm

LG2 15 mm

行程 Z 5 mm

## 吸盘（圆形）

SPU 210 NBR-55 G1/2-IG AE

物料号:10.01.01.01151

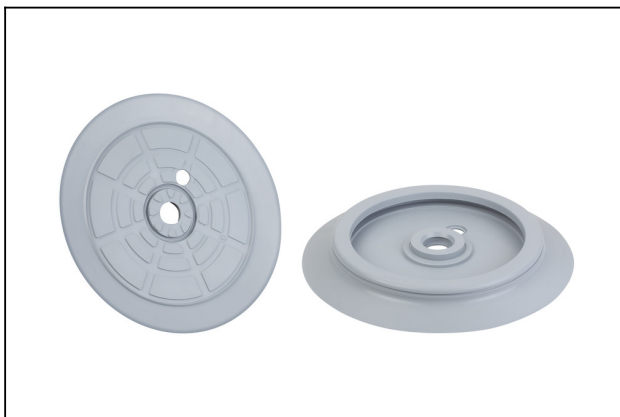
<https://www.schmalz.net.cn/10.01.01.01151>

### 技术参数

属性	数值
吸力	1,870 N
吸力 d2	1,250 N
腔内体积	194 cm <sup>3</sup>
建议软管内径	12 mm
尺寸	210
吸盘材质	丁腈橡胶 NBR
材质硬度	55 Shore A
自重	870 g
折数	0
产品系列	SPU

注：吸力：吸力数据是在真空度为-0.6巴，工件表面干燥、光滑、平整的情况下的理论值，不含安全系数。  
软管内径：推荐的软管直径是指软管长度约为2米。

### 备件



#### DR-SPU 210 NBR-55

物料号10.01.01.01089

真空吸盘SPU替换胶皮

尺寸:210,00

吸盘材质:丁腈橡胶 NBR

材质硬度:55,0 Shore A

## 吸盘（圆形）

SPU 210 NBR-55 G1/2-IG AE

物料号:10.01.01.01151

<https://www.schmalz.net.cn/10.01.01.01151>

### 配件



#### SU 210

物料号10.01.01.12439

吸盘保护套

尺寸:210,00

夹持范围:210.0 ... 220.0 mm

耐热性:80,0 ° C