

吸盘（圆形）

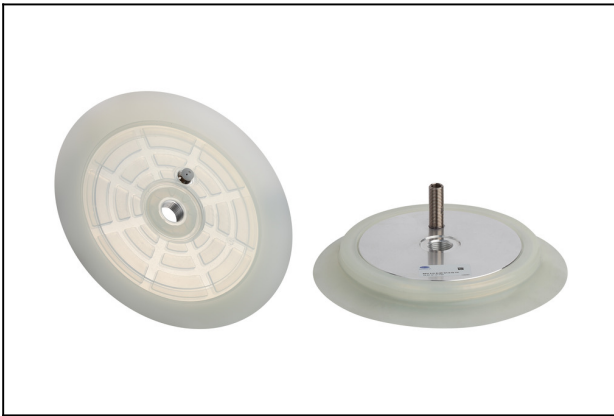
SPU 210 SI-60 G1/2-IG TV

物料号:10.01.01.01150

<https://www.schmalz.net.cn/10.01.01.01150>

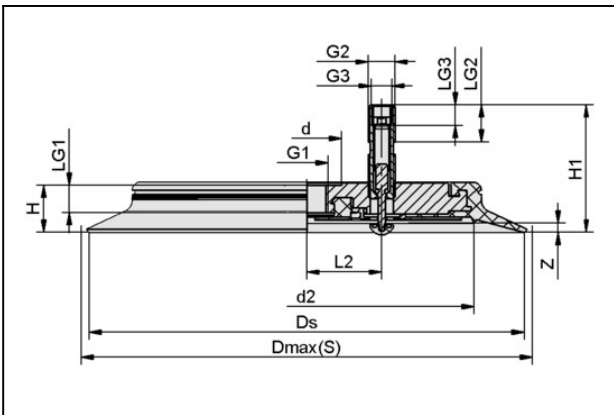
主页 > 自动化真空技术 > 真空元器件 > 真空吸盘 > 扁平吸盘（圆形） > 真空吸盘 SPU > SPU 210 SI-60 G1/2-IG TV

真空吸盘（圆形），通用款，用于光滑或轻度粗糙表面工件



尺寸:210,00
 吸盘材质:硅SI
 材质硬度:60,0 Shore A
 连接方式:G1/2"-F
 其它功能:感应阀

设计参数



属性	数值
d	34 mm
d2	163 mm
Dmax(S)	220 mm
Ds	210 mm
G1	G1/2"-F
G2	G1/4"-M
G3	G1/8"-F
H	25 mm
H1	51 mm
L2	36.5 mm
LG1	13.5 mm
LG2	13 mm
LG3	6 mm
行程 Z	5 mm

吸盘（圆形）

SPU 210 SI-60 G1/2-IG TV

物料号:10.01.01.01150

<https://www.schmalz.net.cn/10.01.01.01150>



技术参数

属性	数值
吸力	1,870 N
吸力 d2	1,250 N
腔内体积	192 cm ³
最小曲率半径(凸面)	750 mm
建议软管内径	9 mm
尺寸	210
吸盘材质	硅SI
材质硬度	60 Shore A
自重	840 g
折数	0
产品系列	SPU

注：吸力：吸力数据是在真空度为-0.6巴，工件表面干燥、光滑、平整的情况下的理论值，不含安全系数。
软管内径：推荐的软管直径是指软管长度约为2米。

备件



TV G1/4-AG 13

物料号10.05.10.00061

感应阀，关闭未覆盖到工件的真空吸盘或吸块

螺纹 G2:G1/8"-F

弹簧行程 Z:13,0 mm

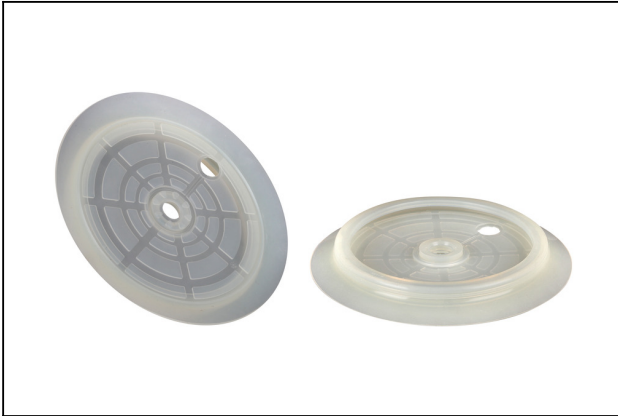
联系施迈茨

吸盘（圆形）

SPU 210 SI-60 G1/2-IG TV

物料号:10.01.01.01150

<https://www.schmalz.net.cn/10.01.01.01150>



DR-SPU 210 SI-60

物料号10.01.01.01090

真空吸盘SPU替换胶皮

尺寸:210,00

吸盘材质:硅SI

材质硬度:60,0 Shore A

配件



SU 210

物料号10.01.01.12439

吸盘保护套

尺寸:210,00

夹持范围:210.0 ... 220.0 mm

耐热性:80,0 ° C