

吸盘（圆形）

SPU 160 NBR-55 G1/2-IG

物料号:10.01.01.01116

<https://www.schmalz.net.cn/10.01.01.01116>

主页 > 自动化真空技术 > 真空元器件 > 真空吸盘 > 扁平吸盘（圆形） > 真空吸盘 SPU > SPU 160 NBR-55 G1/2-IG

真空吸盘（圆形），通用款，用于光滑或轻度粗糙表面工件



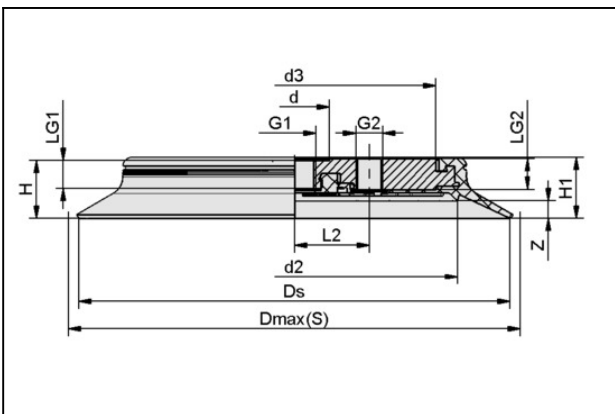
尺寸:160,00

吸盘材质:丁腈橡胶 NBR

材质硬度:55,0 Shore A

连接方式:G1/2"-F

设计参数



属性

数值

d	34 mm
d2	113 mm
d3	88 mm
Dmax(S)	170 mm
Ds	160 mm
G1	G1/2"-F
G2	G1/4"-F
H	24.5 mm
H1	26 mm
L2	36.5 mm
LG1	13.5 mm
LG2	15 mm
行程 Z	8 mm

吸盘（圆形）

SPU 160 NBR-55 G1/2-IG

物料号:10.01.01.01116

<https://www.schmalz.net.cn/10.01.01.01116>

技术参数

属性	数值
吸力	1,090 N
吸力 d2	600 N
腔内体积	142 cm ³
最小曲率半径(凸面)	350 mm
建议软管内径	12 mm
尺寸	160
吸盘材质	丁腈橡胶 NBR
材质硬度	55 Shore A
自重	400 g
折数	0
产品系列	SPU

注：吸力：吸力数据是在真空度为-0.6巴，工件表面干燥、光滑、平整的情况下的理论值，不含安全系数。

软管内径：推荐的软管直径是指软管长度约为2米。

备件



DR-SPU 160 NBR-55

物料号10.01.01.01111

真空吸盘SPU替换胶皮

尺寸:160,00

吸盘材质:丁腈橡胶 NBR

材质硬度:55,0 Shore A

吸盘（圆形）

SPU 160 NBR-55 G1/2-IG

物料号:10.01.01.01116

<https://www.schmalz.net.cn/10.01.01.01116>

配件



SU 160

物料号10.01.01.12438

吸盘保护套

尺寸:160,00

夹持范围:150,0 ... 180,0 mm

耐热性:80,0 ° C