

密封吸唇，SPU吸盘用

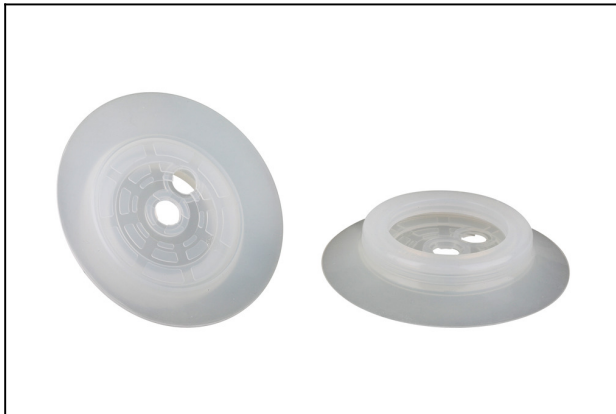
DR-SPU 125 SI-60

物料号:10.01.01.01100

<https://www.schmalz.net.cn/10.01.01.01100>

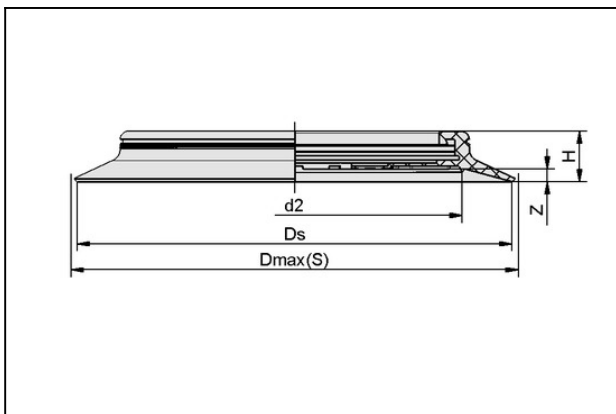
主页 > 自动化真空技术 > 真空元器件 > 真空吸盘 > 扁平吸盘（圆形） > DR-SPU 125 SI-60

真空吸盘SPU替换胶皮



尺寸:125,00
吸盘材质:硅SI
材质硬度:60,0 Shore A

设计参数



属性	数值
d2	83 mm
Ds	125 mm
Dmax(S)	126 mm
H	23.5 mm
行程 Z	5.5 mm

技术参数

属性	数值
尺寸	125
材质硬度	60 Shore A
吸盘材质	硅SI

联系施迈茨

密封吸唇，SPU吸盘用

DR-SPU 125 SI-60

物料号:10.01.01.01100

<https://www.schmalz.net.cn/10.01.01.01100>



属性	数值
自重	70.2 g
产品系列	DR-SPU