

吸盘（圆形）

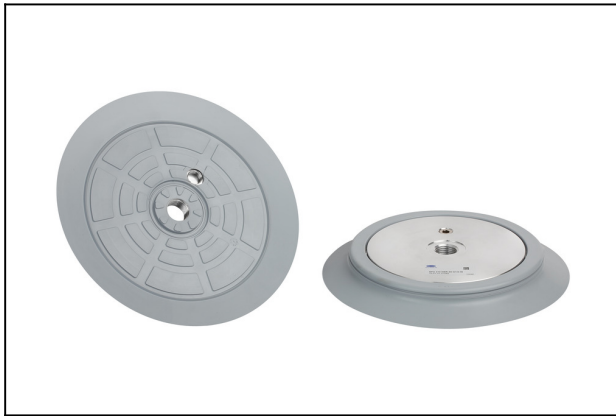
SPU 210 NBR-55 G1/2-IG

物料号:10.01.01.01092

<https://www.schmalz.net.cn/10.01.01.01092>

主页 > 自动化真空技术 > 真空元器件 > 真空吸盘 > 扁平吸盘（圆形） > 真空吸盘 SPU > SPU 210 NBR-55 G1/2-IG

真空吸盘（圆形），通用款，用于光滑或轻度粗糙表面工件



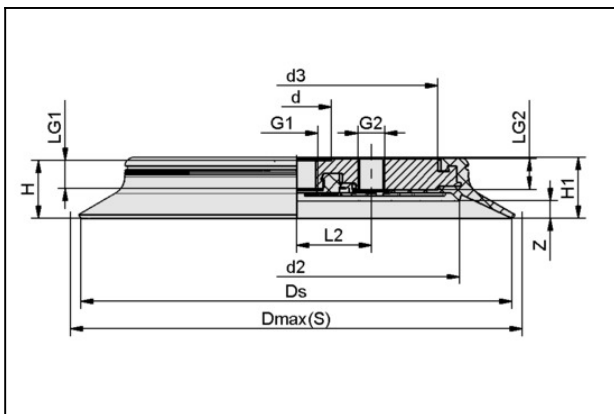
尺寸:210,00

吸盘材质:丁腈橡胶 NBR

材质硬度:55,0 Shore A

连接方式:G1/2"-F

设计参数



属性

数值

d	34 mm
d2	163 mm
d3	138 mm
Dmax (S)	220 mm
Ds	210 mm
G1	G1/2"-F
G2	G1/4"-F
H	25 mm
H1	26.5 mm
L2	36.5 mm
LG1	13.5 mm
LG2	15 mm
行程 Z	5 mm

吸盘（圆形）

SPU 210 NBR-55 G1/2-IG

物料号:10.01.01.01092

<https://www.schmalz.net.cn/10.01.01.01092>

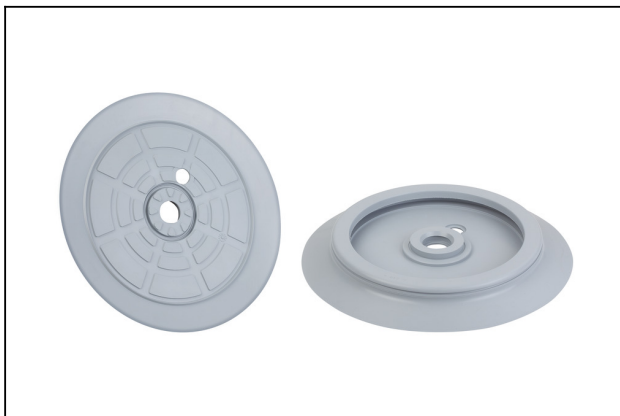
技术参数

属性	数值
吸力	1,870 N
吸力 d2	1,250 N
腔内体积	226 cm ³
最小曲率半径(凸面)	750 mm
建议软管内径	12 mm
尺寸	210
吸盘材质	丁腈橡胶 NBR
材质硬度	55 Shore A
自重	800 g
折数	0
产品系列	SPU

注：吸力：吸力数据是在真空度为-0.6巴，工件表面干燥、光滑、平整的情况下的理论值，不含安全系数。

软管内径：推荐的软管直径是指软管长度约为2米。

备件



DR-SPU 210 NBR-55

物料号10.01.01.01089

真空吸盘SPU替换胶皮

尺寸:210,00

吸盘材质:丁腈橡胶 NBR

材质硬度:55,0 Shore A

吸盘（圆形）

SPU 210 NBR-55 G1/2-IG

物料号:10.01.01.01092

<https://www.schmalz.net.cn/10.01.01.01092>

配件



SU 210

物料号10.01.01.12439

吸盘保护套

尺寸:210,00

夹持范围:210.0 ... 220.0 mm

耐热性:80,0 ° C