

## 吸盘接头

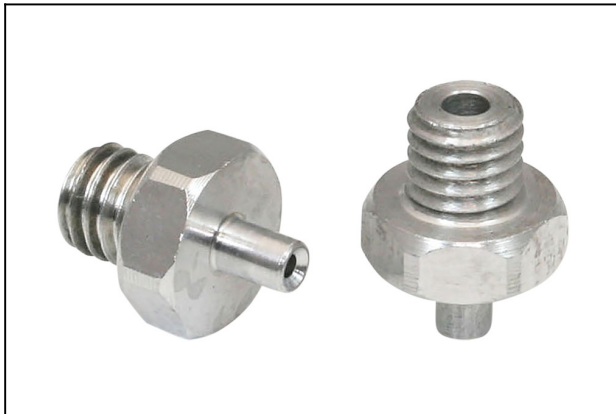
SA-NIP N040 M5-AG DN100

物料号:10.01.01.00714

<https://www.schmalz.net.cn/10.01.01.00714>

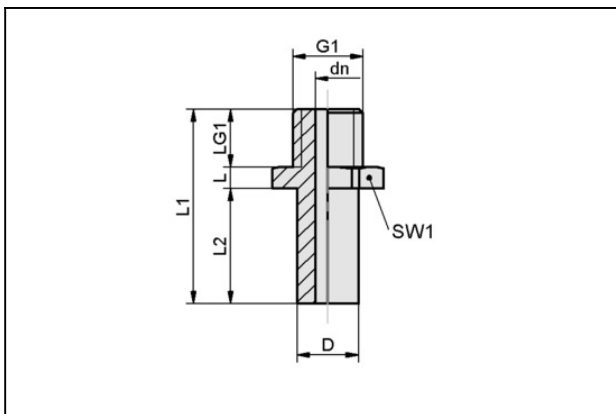
主页 > 自动化真空技术 > 真空元器件 > 真空吸盘 > 其它行业专用真空吸盘 > 用于 SGN 的吸盘接头 > SA-NIP N040 M5-AG DN100

## 吸盘接头



安装高度:3,00 mm

## 设计参数



属性	数值
G1	M5-M