

扁平吸盘（圆形）

PFYN 60 VU1-72 G1/4-IG

物料号:10.01.01.00609

<https://www.schmalz.net.cn/10.01.01.00609>

主页 > 自动化真空技术 > 真空元器件 > 真空吸盘 > 扁平吸盘（圆形） > 扁平吸盘 PFYN VU1 > PFYN 60 VU1-72 G1/4-IG

扁平吸盘（圆形），搬运光滑或轻微粗糙表面工件



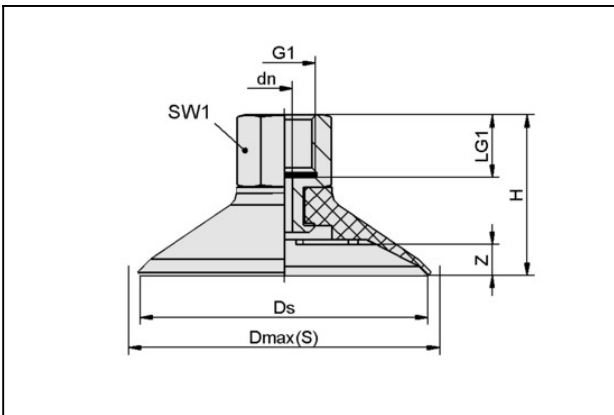
尺寸:60,00

吸盘材质:Vulkollan VU1

材质硬度:72,0 Shore A

连接方式:G1/4"-F

设计参数



属性

数值

Dmax (S)	67 mm
dn	3.5 mm
Ds	60 mm
G1	G1/4"-F
H	33.5 mm
LG1	12 mm
SW1	17 mm
行程 Z	6 mm

技术参数

属性

数值

尺寸	60
----	----

联系施迈茨

扁平吸盘（圆形）

PFYN 60 VU1-72 G1/4-IG

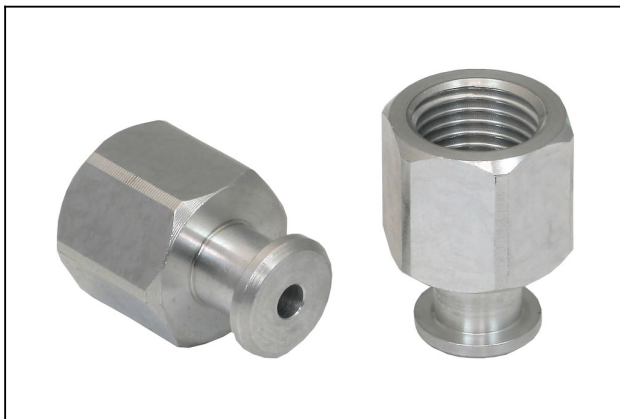
物料号:10.01.01.00609

<https://www.schmalz.net.cn/10.01.01.00609>

属性	数值
吸盘材质	Vulkollan VU1
吸力	130 N
腔内体积	15 cm ³
最小曲率半径(凸面)	75 mm
建议软管内径	6 mm
接头	N 011
材质硬度	72 Shore A
自重	20.4 g
折数	0
产品系列	PFYN

注：根据DIN ISO 3302-1 M3，弹性体部件的允许尺寸公差。

备件



SA-NIP N011 G1/4-IG DN350

物料号10.01.01.00412

吸盘接头

长 L1:24,50 mm

长 L:15,00 mm

安装高度:15,00 mm

公称直径 dn:3,50 mm

扳手尺寸 SW2:5,0 mm

扁平吸盘（圆形）

PFYN 60 VU1-72 G1/4-IG

物料号:10.01.01.00609

<https://www.schmalz.net.cn/10.01.01.00609>



PFG 60 VU1-72 N011

物料号10.01.01.00606

扁平吸盘（圆形），搬运光滑或轻微粗糙表面工件

尺寸:60,00

吸盘材质:Vulkollan VU1

材质硬度:72,0 Shore A