

扁平吸盘（圆形）

PFG 60 VU1-72 N011

物料号:10.01.01.00606

<https://www.schmalz.net.cn/10.01.01.00606>

主页 > 自动化真空技术 > 真空元器件 > 真空吸盘 > 包装行业专用吸盘 > PFG 60 VU1-72 N011

扁平吸盘（圆形），搬运光滑或轻微粗糙表面工件

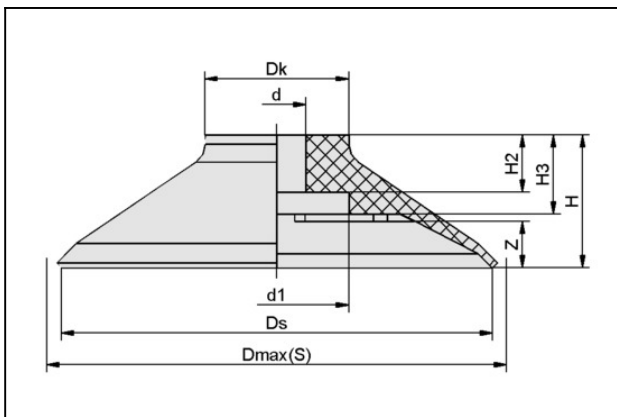


尺寸:60,00

吸盘材质:Vulkollan VU1

材质硬度:72,0 Shore A

设计参数



属性

数值

d	8 mm
d1	20 mm
Dk	20 mm
Dmax (S)	67 mm
Ds	60 mm
H	18.5 mm
H2	8 mm
H3	11 mm
行程 Z	6.5 mm

技术参数

联系施迈茨

扁平吸盘（圆形）

PFG 60 VU1-72 N011

物料号:10.01.01.00606

<https://www.schmalz.net.cn/10.01.01.00606>

属性	数值
尺寸	60
吸盘材质	Vulkollan VU1
吸力	130 N
腔内体积	15.154 cm ³
最小曲率半径(凸面)	75 mm
材质硬度	72 Shore A
自重	12.5 g
折数	0
产品系列	PFG

配件



SA-NIP N011 G1/4-AG DN350

物料号10.01.01.10663

吸盘接头

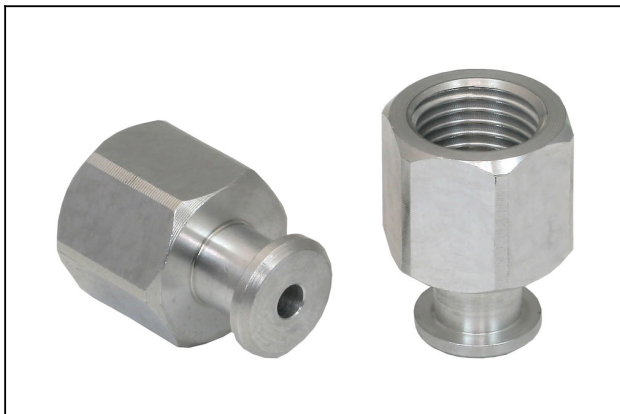
长 L1:24,50 mm

长 L:5,00 mm

安装高度:5,00 mm

公称直径 dn:3,50 mm

扳手尺寸 SW2:5,0 mm



SA-NIP N011 G1/4-IG DN350

物料号10.01.01.00412

吸盘接头

长 L1:24,50 mm

长 L:15,00 mm

安装高度:15,00 mm

公称直径 dn:3,50 mm

扳手尺寸 SW2:5,0 mm

扁平吸盘（圆形）

PFG 60 VU1-72 N011

物料号:10.01.01.00606

<https://www.schmalz.net.cn/10.01.01.00606>

