

扁平吸盘（圆形）

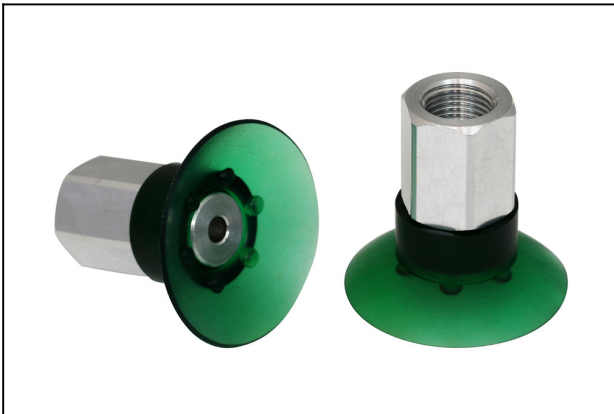
PFYN 30 VU1-72 G1/8-IG

物料号:10.01.01.00558

<https://www.schmalz.net.cn/10.01.01.00558>

主页 > 自动化真空技术 > 真空元器件 > 真空吸盘 > 扁平吸盘（圆形） > 扁平吸盘 PFYN VU1 > PFYN 30 VU1-72 G1/8-IG

扁平吸盘（圆形），搬运光滑或轻微粗糙表面工件



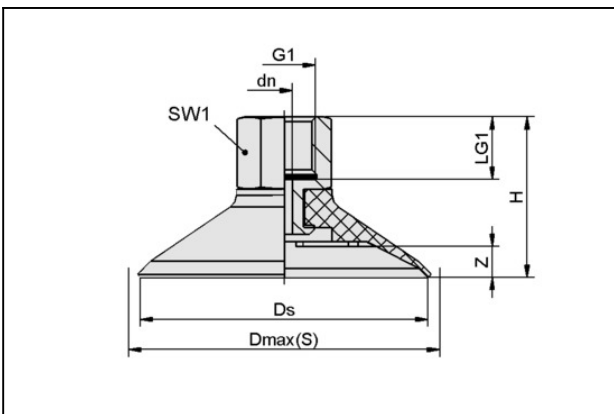
尺寸:30,00

吸盘材质:Vulkollan VU1

材质硬度:72,0 Shore A

连接方式:G1/8"-F

设计参数



属性

数值

Dmax (S)	31.5 mm
dn	2 mm
Ds	30 mm
G1	G1/8"-F
H	29 mm
LG1	9 mm
SW1	14 mm
行程 Z	3 mm

技术参数

属性

数值

尺寸

30

联系施迈茨

扁平吸盘（圆形）

PFYN 30 VU1-72 G1/8-IG

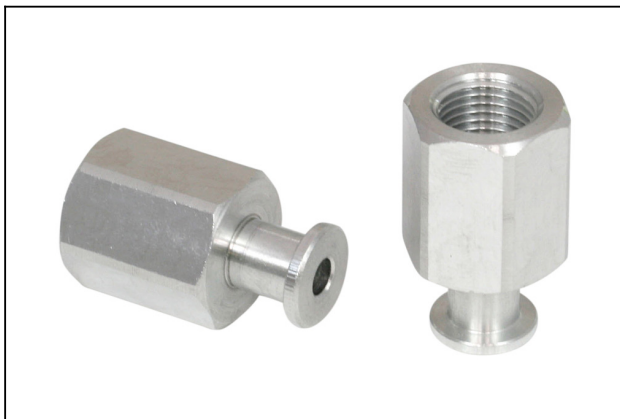
物料号:10.01.01.00558

<https://www.schmalz.net.cn/10.01.01.00558>

属性	数值
吸盘材质	Vulkollan VU1
吸力	32 N
腔内体积	1.7 cm ³
最小曲率半径(凸面)	30 mm
建议软管内径	4 mm
接头	N 007
材质硬度	72 Shore A
自重	8 g
折数	0
产品系列	PFYN

注：根据DIN ISO 3302-1 M3，弹性体部件的允许尺寸公差。

备件



SA-NIP N007 G1/8-IG DN350

物料号10.01.01.03523

吸盘接头

长 L1:24,50 mm

长 L:16,00 mm

安装高度:16,00 mm

公称直径 dn:3,50 mm

扳手尺寸 SW2:4,0 mm

扁平吸盘（圆形）

PFYN 30 VU1-72 G1/8-IG

物料号:10.01.01.00558

<https://www.schmalz.net.cn/10.01.01.00558>



PFG 30 VU1-72 N007

物料号10.01.01.00549

扁平吸盘（圆形），搬运光滑或轻微粗糙表面工件

尺寸:30,00

吸盘材质:Vulkollan VU1

材质硬度:72,0 Shore A