

## 扁平吸盘（圆形）

PFYN 15 VU1-72 G1/8-IG

物料号:10.01.01.00557

<https://www.schmalz.net.cn/10.01.01.00557>

主页 > 自动化真空技术 > 真空元器件 > 真空吸盘 > 扁平吸盘（圆形） > 扁平吸盘 PFYN VU1 > PFYN 15 VU1-72 G1/8-IG

### 扁平吸盘（圆形），搬运光滑或轻微粗糙表面工件



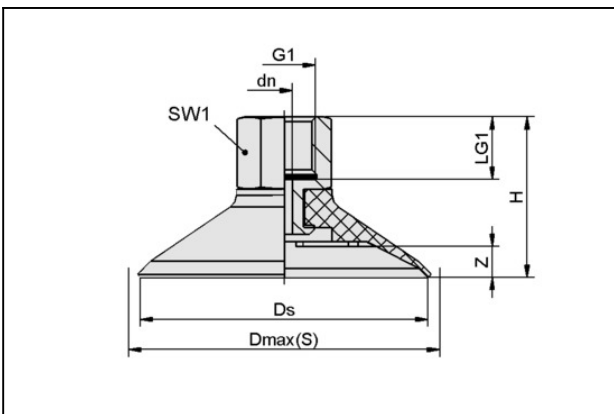
尺寸:15,00

吸盘材质:Vulkollan VU1

材质硬度:72,0 Shore A

连接方式:G1/8"-F

### 设计参数



#### 属性

#### 数值

Dmax (S)	17.5 mm
dn	2 mm
Ds	14.5 mm
G1	G1/8"-F
H	25.5 mm
LG1	9 mm
SW1	14 mm
行程 Z	1.5 mm

### 技术参数

#### 属性

#### 数值

尺寸

15

### 联系施迈茨

## 扁平吸盘（圆形）

PFYN 15 VU1-72 G1/8-IG

物料号:10.01.01.00557

<https://www.schmalz.net.cn/10.01.01.00557>

属性	数值
吸盘材质	Vulkollan VU1
吸力	8.5 N
腔内体积	0.5 cm <sup>3</sup>
最小曲率半径(凸面)	12.5 mm
建议软管内径	4 mm
接头	N 005
材质硬度	72 Shore A
自重	7.7 g
折数	0
产品系列	PFYN

注：根据DIN ISO 3302-1 M3，弹性体部件的允许尺寸公差。

### 备件



#### SA-NIP N005 G1/8-IG DN200

物料号10.01.01.03521

吸盘接头

长 L1:20,50 mm

长 L:16,00 mm

安装高度:16,00 mm

公称直径 dn:2,00 mm

## 扁平吸盘（圆形）

PFYN 15 VU1-72 G1/8-IG

物料号:10.01.01.00557

<https://www.schmalz.net.cn/10.01.01.00557>



### PFG 15 VU1-72 N005

物料号10.01.01.00555

扁平吸盘（圆形），搬运光滑或轻微粗糙表面工件

尺寸:15,00

吸盘材质:Vulkollan VU1

材质硬度:72,0 Shore A