

## 扁平吸盘（圆形）

PFG 15 VU1-72 N005

物料号:10.01.01.00555

<https://www.schmalz.net.cn/10.01.01.00555>

主页 > 自动化真空技术 > 真空元器件 > 真空吸盘 > 包装行业专用吸盘 > PFG 15 VU1-72 N005

### 扁平吸盘（圆形），搬运光滑或轻微粗糙表面工件

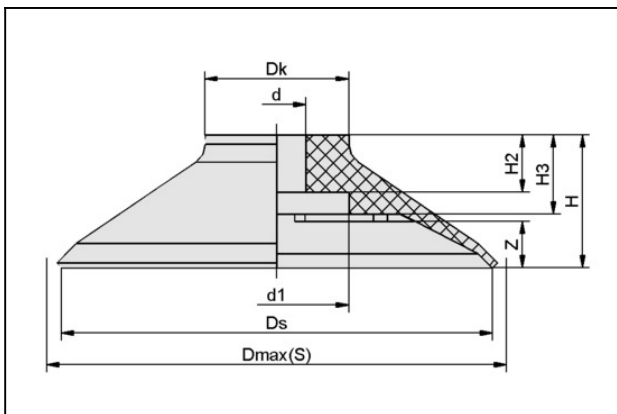


尺寸:15,00

吸盘材质:Vulkollan VU1

材质硬度:72,0 Shore A

### 设计参数



#### 属性 数值

d	4.5 mm
d1	8.5 mm
Dk	11.5 mm
Dmax (S)	17 mm
Ds	14.5 mm
H	9.5 mm
H2	2.5 mm
H3	4.5 mm
行程 Z	1.5 mm

### 技术参数

#### 联系施迈茨

## 扁平吸盘（圆形）

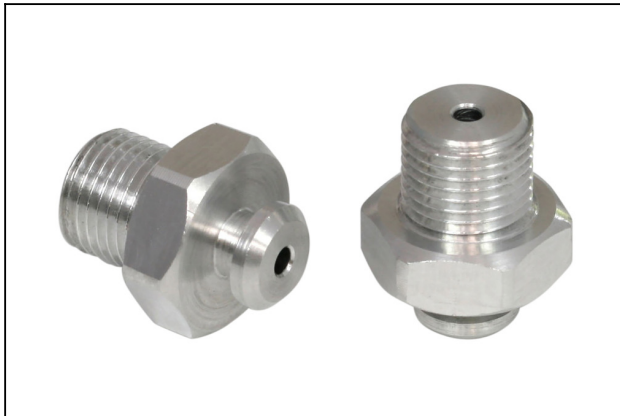
PFG 15 VU1-72 N005

物料号:10.01.01.00555

<https://www.schmalz.net.cn/10.01.01.00555>

属性	数值
尺寸	15
吸盘材质	Vulkollan VU1
吸力	8.5 N
腔内体积	0.472 cm <sup>3</sup>
最小曲率半径(凸面)	12.5 mm
材质硬度	72 Shore A
自重	0.7 g
折数	0
产品系列	PFG

### 配件



#### SA-NIP N005 G1/8-AG DN200

物料号10.01.01.03529

吸盘接头

长 L1:17,50 mm

长 L:5,00 mm

安装高度:5,00 mm

公称直径 dn:2,00 mm



#### SA-NIP N005 G1/8-IG DN200

物料号10.01.01.03521

吸盘接头

长 L1:20,50 mm

长 L:16,00 mm

安装高度:16,00 mm

公称直径 dn:2,00 mm

## 扁平吸盘（圆形）

PFG 15 VU1-72 N005

物料号:10.01.01.00555

<https://www.schmalz.net.cn/10.01.01.00555>

---

