

扁平吸盘（圆形）

PFG 30 VU1-72 N007

物料号:10.01.01.00549

<https://www.schmalz.net.cn/10.01.01.00549>

主页 > 自动化真空技术 > 真空元器件 > 真空吸盘 > 包装行业专用吸盘 > PFG 30 VU1-72 N007

扁平吸盘（圆形），搬运光滑或轻微粗糙表面工件

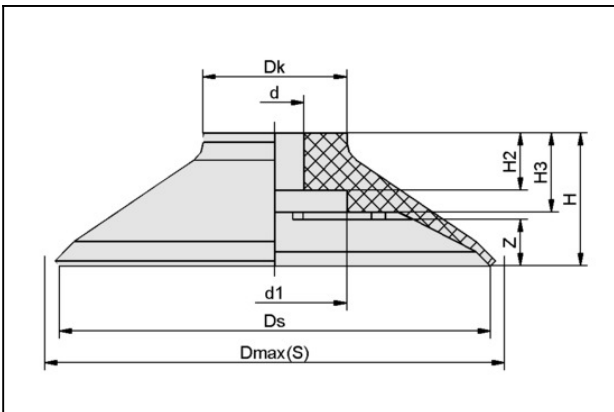


尺寸:30,00

吸盘材质:Vulkollan VU1

材质硬度:72,0 Shore A

设计参数



属性	数值
d	6 mm
d1	11 mm
Dk	16 mm
Dmax (S)	31.5 mm
Ds	29 mm
H	13 mm
H2	7 mm
H3	7 mm
行程 Z	3 mm

技术参数

扁平吸盘（圆形）

PFG 30 VU1-72 N007

物料号:10.01.01.00549

<https://www.schmalz.net.cn/10.01.01.00549>

属性	数值
尺寸	30
吸盘材质	Vulkollan VU1
吸力	32 N
腔内体积	2.064 cm ³
最小曲率半径(凸面)	30 mm
材质硬度	72 Shore A
自重	2.5 g
折数	0
产品系列	PFG

配件



SA-NIP N007 G1/8-AG DN240

物料号10.01.01.03531

吸盘接头

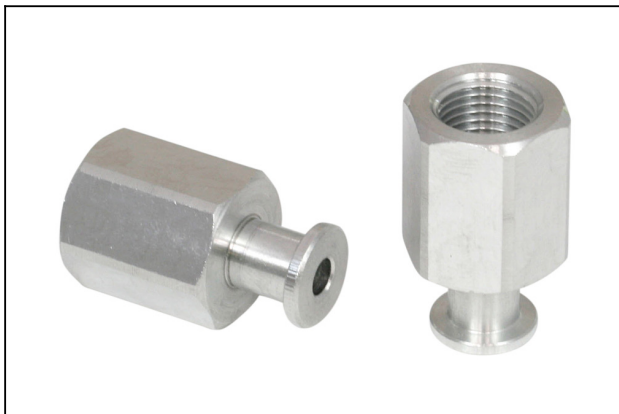
长 L1:21,50 mm

长 L:5,00 mm

安装高度:5,00 mm

公称直径 dn:2,40 mm

扳手尺寸 SW2:4,0 mm



SA-NIP N007 G1/8-IG DN350

物料号10.01.01.03523

吸盘接头

长 L1:24,50 mm

长 L:16,00 mm

安装高度:16,00 mm

公称直径 dn:3,50 mm

扳手尺寸 SW2:4,0 mm

扁平吸盘（圆形）

PFG 30 VU1-72 N007

物料号:10.01.01.00549

<https://www.schmalz.net.cn/10.01.01.00549>

