

吸盘接头

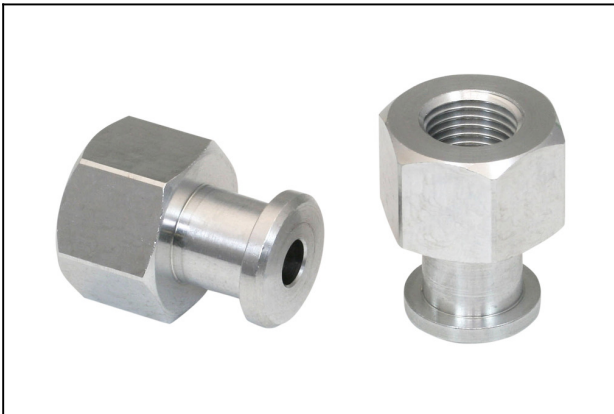
SA-NIP N012 G1/4-IG DN600

物料号:10.01.01.00528

<https://www.schmalz.net.cn/10.01.01.00528>

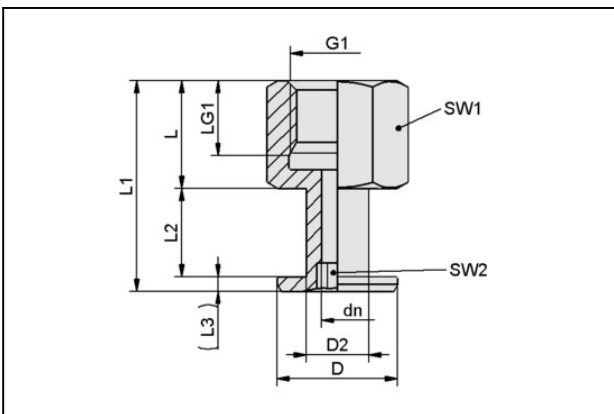
主页 > 自动化真空技术 > 真空元器件 > 真空吸盘 > 包装行业专用吸盘 > SA-NIP N012 G1/4-IG DN600

吸盘接头



长 L1:29,50 mm
 长 L:15,00 mm
 安装高度:15,00 mm
 公称直径 dn:6,00 mm
 扳手尺寸 SW2:6,0 mm

设计参数



属性	数值
dn	6 mm
D	18 mm
D2	13 mm
G1	G1/4"-F
L	15 mm
L1	29.5 mm
L2	11.5 mm
L3	3 mm
LG1	13 mm
SW1	22 mm
SW2	6 mm

吸盘接头

SA-NIP N012 G1/4-IG DN600

物料号: 10.01.01.00528

<https://www.schmalz.net.cn/10.01.01.00528>



技术参数

属性	数值
接头	N 012
材质	铝
自重	18.3 g