

## 扁平吸盘（圆形）

PFYN 95 VU1-72 G1/4-IG

物料号:10.01.01.00525

<https://www.schmalz.net.cn/10.01.01.00525>

主页 > 自动化真空技术 > 真空元器件 > 真空吸盘 > 扁平吸盘（圆形） > 扁平吸盘 PFYN VU1 > PFYN 95 VU1-72 G1/4-IG

### 扁平吸盘（圆形），搬运光滑或轻微粗糙表面工件



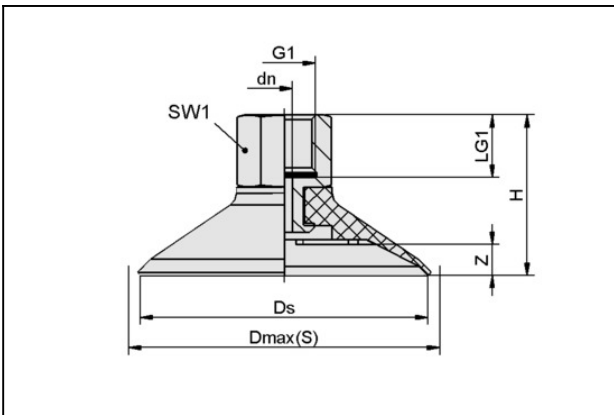
尺寸:95,00

吸盘材质:Vulkollan VU1

材质硬度:72,0 Shore A

连接方式:G1/4"-F

### 设计参数



| 属性       | 数值      |
|----------|---------|
| Dmax (S) | 101 mm  |
| dn       | 6 mm    |
| Ds       | 95 mm   |
| G1       | G1/4"-F |
| H        | 40 mm   |
| LG1      | 12 mm   |
| SW1      | 22 mm   |
| 行程 Z     | 6 mm    |

### 技术参数

| 属性 | 数值 |
|----|----|
| 尺寸 | 95 |

## 扁平吸盘（圆形）

PFYN 95 VU1-72 G1/4-IG

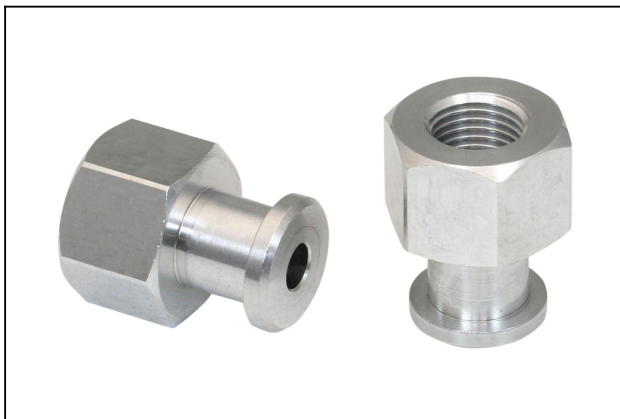
物料号:10.01.01.00525

<https://www.schmalz.net.cn/10.01.01.00525>

| 属性         | 数值                 |
|------------|--------------------|
| 吸盘材质       | Vulkollan VU1      |
| 吸力         | 350 N              |
| 腔内体积       | 42 cm <sup>3</sup> |
| 最小曲率半径(凸面) | 140 mm             |
| 建议软管内径     | 6 mm               |
| 接头         | N 012              |
| 材质硬度       | 72 Shore A         |
| 自重         | 77.7 g             |
| 折数         | 0                  |
| 产品系列       | PFYN               |

注：根据DIN ISO 3302-1 M3，弹性体部件的允许尺寸公差。

### 备件



#### SA-NIP N012 G1/4-IG DN600

物料号10.01.01.00528

吸盘接头

长 L1:29,50 mm

长 L:15,00 mm

安装高度:15,00 mm

公称直径 dn:6,00 mm

扳手尺寸 SW2:6,0 mm

## 扁平吸盘（圆形）

PFYN 95 VU1-72 G1/4-IG

物料号:10.01.01.00525

<https://www.schmalz.net.cn/10.01.01.00525>



### PFG 95 VU1-72 N012

物料号10.01.01.00430

扁平吸盘（圆形），搬运光滑或轻微粗糙表面工件

尺寸:95,00

吸盘材质:Vulkollan VU1

材质硬度:72,0 Shore A