

扁平吸盘（圆形）

PFYN 95 VU1-72 G1/4-AG

物料号:10.01.01.00523

<https://www.schmalz.net.cn/10.01.01.00523>

主页 > 自动化真空技术 > 真空元器件 > 真空吸盘 > 扁平吸盘（圆形） > 扁平吸盘 PFYN VU1 > PFYN 95 VU1-72 G1/4-AG

扁平吸盘（圆形），搬运光滑或轻微粗糙表面工件



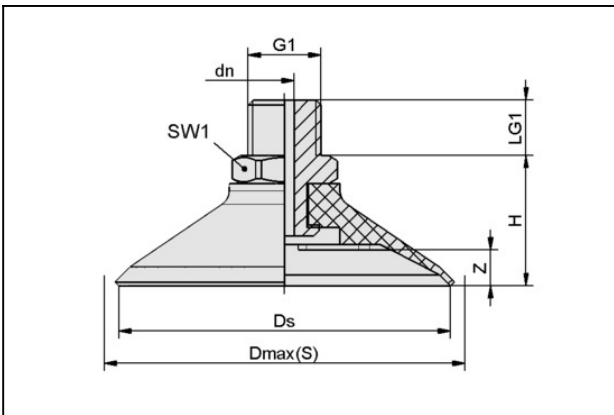
尺寸:95,00

吸盘材质:Vulkollan VU1

材质硬度:72,0 Shore A

连接方式:G1/4"-M

设计参数



属性	数值
Dmax (S)	101 mm
dn	5 mm
Ds	95 mm
G1	G1/4"-M
H	30 mm
LG1	10 mm
SW1	22 mm
行程 Z	6 mm

技术参数

属性	数值
尺寸	95

联系施迈茨

扁平吸盘（圆形）

PFYN 95 VU1-72 G1/4-AG

物料号:10.01.01.00523

<https://www.schmalz.net.cn/10.01.01.00523>

属性	数值
吸盘材质	Vulkollan VU1
吸力	350 N
腔内体积	42 cm ³
最小曲率半径(凸面)	140 mm
建议软管内径	6 mm
接头	N 012
材质硬度	72 Shore A
自重	72.8 g
折数	0
产品系列	PFYN

注：根据DIN ISO 3302-1 M3，弹性体部件的允许尺寸公差。

备件



SA-NIP N012 G1/4-AG DN500

物料号10.01.01.10664

吸盘接头

长 L1:29,50 mm

长 L:5,00 mm

安装高度:5,00 mm

公称直径 dn:5,00 mm

扳手尺寸 SW2:6,0 mm

扁平吸盘（圆形）

PFYN 95 VU1-72 G1/4-AG

物料号:10.01.01.00523

<https://www.schmalz.net.cn/10.01.01.00523>



PFG 95 VU1-72 N012

物料号10.01.01.00430

扁平吸盘（圆形），搬运光滑或轻微粗糙表面工件

尺寸:95,00

吸盘材质:Vulkollan VU1

材质硬度:72,0 Shore A