

扁平吸盘（圆形）

PFG 80 VU1-72 N012

物料号:10.01.01.00426

<https://www.schmalz.net.cn/10.01.01.00426>

主页 > 自动化真空技术 > 真空元器件 > 真空吸盘 > 包装行业专用吸盘 > PFG 80 VU1-72 N012

扁平吸盘（圆形），搬运光滑或轻微粗糙表面工件

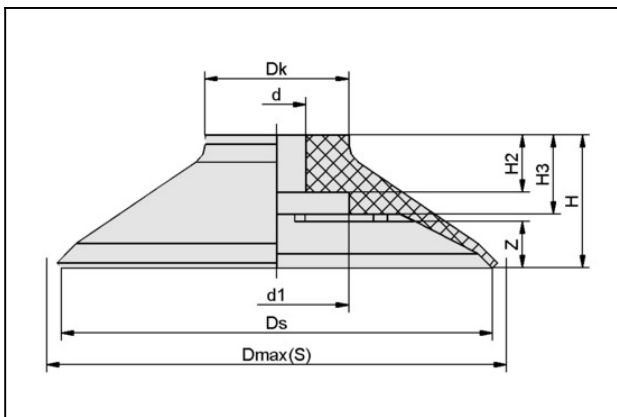


尺寸:80,00

吸盘材质:Vulkollan VU1

材质硬度:72,0 Shore A

设计参数



属性

数值

d	12 mm
d1	25 mm
Dk	52.3 mm
Dmax (S)	86 mm
Ds	80 mm
H	25 mm
H2	12 mm
H3	17.5 mm
行程 Z	6 mm

技术参数

联系施迈茨

扁平吸盘（圆形）

PFG 80 VU1-72 N012

物料号:10.01.01.00426

<https://www.schmalz.net.cn/10.01.01.00426>

属性	数值
尺寸	80
吸盘材质	Vulkollan VU1
吸力	260 N
腔内体积	31.392 cm ³
最小曲率半径(凸面)	100 mm
材质硬度	72 Shore A
自重	34.8 g
折数	0
产品系列	PFG

配件



SA-NIP N012 G1/4-AG DN500

物料号10.01.01.10664

吸盘接头

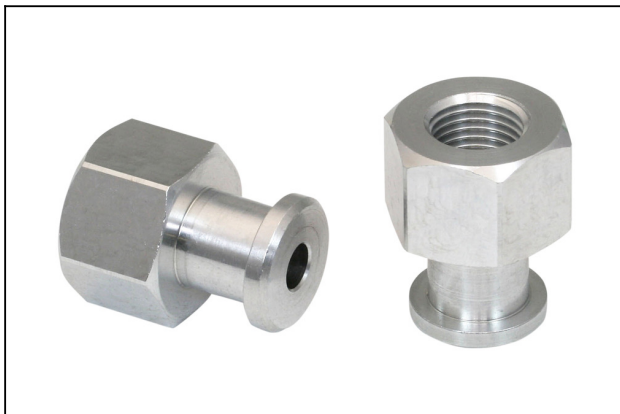
长 L1:29,50 mm

长 L:5,00 mm

安装高度:5,00 mm

公称直径 dn:5,00 mm

扳手尺寸 SW2:6,0 mm



SA-NIP N012 G1/4-IG DN600

物料号10.01.01.00528

吸盘接头

长 L1:29,50 mm

长 L:15,00 mm

安装高度:15,00 mm

公称直径 dn:6,00 mm

扳手尺寸 SW2:6,0 mm

扁平吸盘（圆形）

PFG 80 VU1-72 N012

物料号:10.01.01.00426

<https://www.schmalz.net.cn/10.01.01.00426>

