

吸盘接头

SA-NIP N025 M5-AG DN200

物料号:10.01.01.00318

<https://www.schmalz.net.cn/10.01.01.00318>

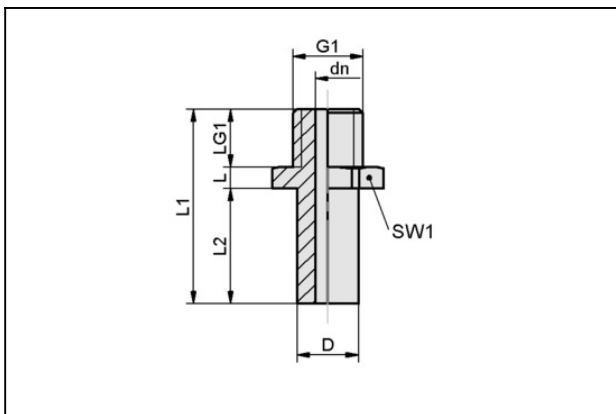
主页 > 自动化真空技术 > 真空元器件 > 真空吸盘 > 其它行业专用真空吸盘 > 用于 SGN 的吸盘接头 > SA-NIP N025 M5-AG DN200

吸盘接头



安装高度:3,00 mm

设计参数



属性

数值

G1

M5-M