

吸盘接头

SA-NIP N001 M3-AG DN40

物料号:10.01.01.00315

<https://www.schmalz.net.cn/10.01.01.00315>

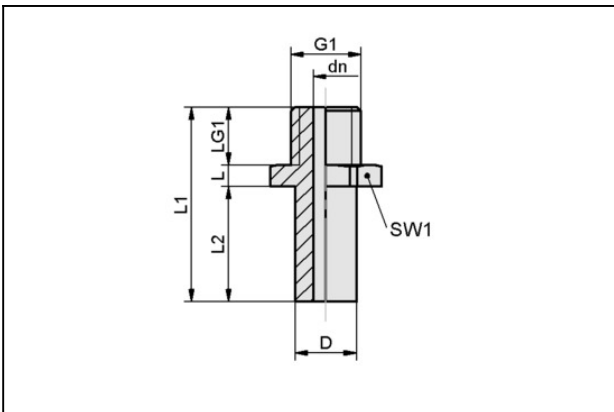
主页 > 自动化真空技术 > 真空元器件 > 真空吸盘 > 扁平吸盘 (圆形) > SA-NIP N001 M3-AG DN40

吸盘接头



长 L1:6,00 mm
安装高度:2,00 mm

设计参数



属性	数值
D	0.9 mm
dn	0.4 mm
G1	M3-AG
L	2 mm
L1	6 mm
L2	1 mm
LG1	3 mm
SW1	5 mm

技术参数

属性	数值
接头	N 001

联系施迈茨

吸盘接头

SA-NIP N001 M3-AG DN40

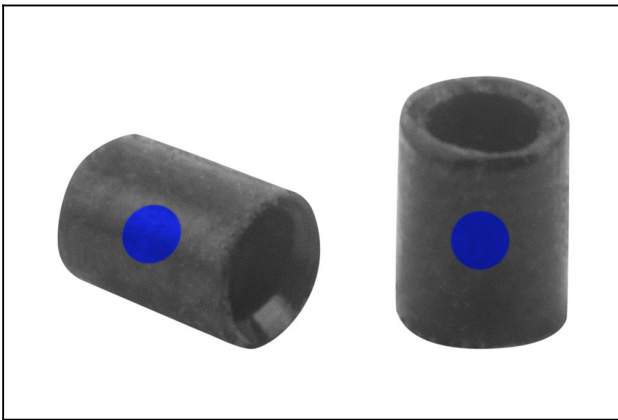
物料号:10.01.01.00315

<https://www.schmalz.net.cn/10.01.01.00315>



属性	数值
材质	铝
自重	0.2 g

配件



PFG 1 NBR-CO-55 N001

物料号10.01.01.10335

扁平吸盘（圆形），搬运光滑或轻微粗糙表面工件

尺寸:1,00

吸盘材质:丁腈橡胶 NBR-AS

材质硬度:55,0 Shore A



PFG 1 NBR-55 N001

物料号10.01.01.00001

扁平吸盘（圆形），搬运光滑或轻微粗糙表面工件

尺寸:1,00

吸盘材质:丁腈橡胶 NBR

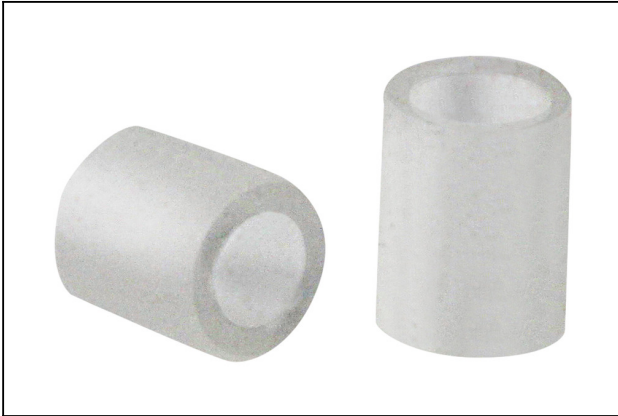
材质硬度:55,0 Shore A

吸盘接头

SA-NIP N001 M3-AG DN40

物料号:10.01.01.00315

<https://www.schmalz.net.cn/10.01.01.00315>



PFG 1 SI-55 N001

物料号10.01.01.00021

扁平吸盘（圆形），搬运光滑或轻微粗糙表面工件

尺寸:1,00

吸盘材质:硅SI

材质硬度:55,0 Shore A