

## 扁平吸盘（圆形）

PFG 3.5 NBR-55 N003

物料号:10.01.01.00004

<https://www.schmalz.net.cn/10.01.01.00004>

主页 > 自动化真空技术 > 真空元器件 > 真空吸盘 > 扁平吸盘（圆形） > PFG 3.5 NBR-55 N003

### 扁平吸盘（圆形），搬运光滑或轻微粗糙表面工件

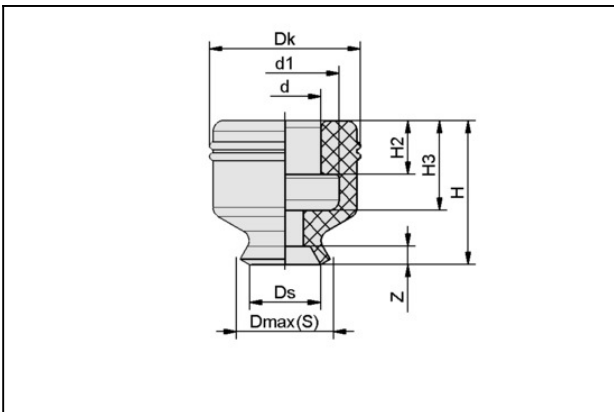


尺寸:3,50

吸盘材质:丁腈橡胶 NBR

材质硬度:55,0 Shore A

### 设计参数



#### 属性

#### 数值

d	2 mm
d1	3 mm
Dk	4.2 mm
Dmax (S)	4 mm
Ds	3.5 mm
H	4 mm
H2	1.5 mm
H3	2.5 mm
行程 Z	0.5 mm

### 技术参数

#### 联系施迈茨

## 扁平吸盘（圆形）

PFG 3.5 NBR-55 N003

物料号:10.01.01.00004

<https://www.schmalz.net.cn/10.01.01.00004>

属性	数值
吸力	0.42 N
腔内体积	0.015 cm <sup>3</sup>
最小曲率半径(凸面)	7.5 mm
尺寸	3.5
接头	N 003
吸盘材质	丁腈橡胶 NBR
材质硬度	55 Shore A
产品系列	PFG

### 配件



SA-NIP N003 M3-AG DN100

物料号10.01.01.00316

吸盘接头

长 L1:7,50 mm

安装高度:2,00 mm