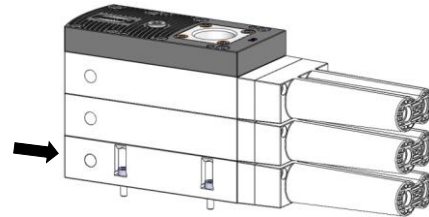


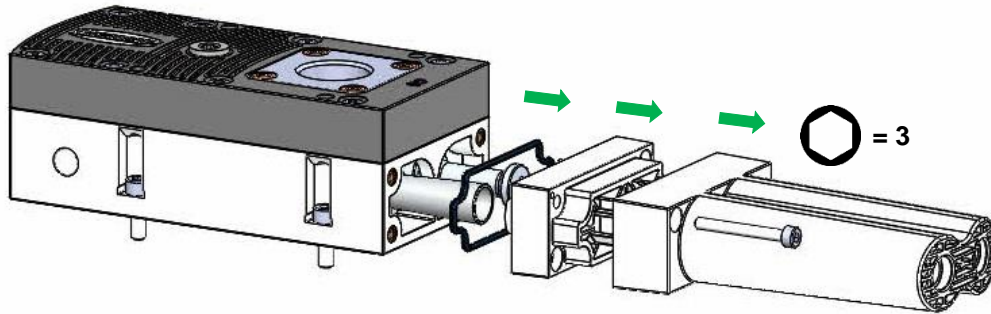
Umbau dargestellt am SBPL 25.  
 Vorgehensweise gilt entsprechend für SBPL 75 und SBPL 125 /  
 Upgrade shown for SBPL 25.  
 Valid also for SBPL 75 and SBPL 125



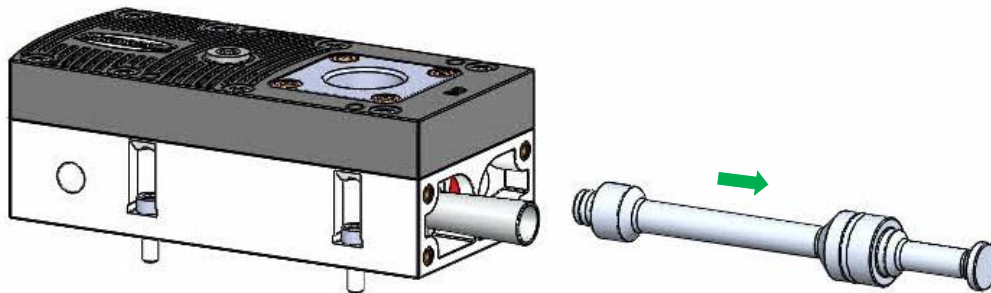
Der Verschlussstopfen ist bei allen Varianten im untersten Modul verbaut /  
 The sealing plug ist build in the lowest module at all sizes.



### 1.1 Vorbereitung Ejektor / Preparation of the ejector

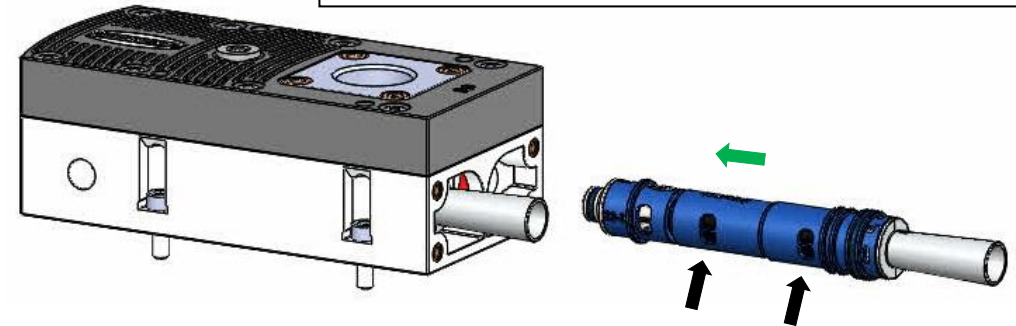


### 1.2 Ausbau Verschlussstopfen / Expansion sealing plug



## 2 Einbau Ejektor / Installation of the ejector module

Ejektormodul / Ejector module HF	10.02.01.01348
Ejektormodul / Ejector module HV	10.02.01.01397



Ausrichtung der Saugöffnungen des Ejektormoduls wie dargestellt /  
 Orientation of the suction openings of the ejector module as shown

O-Ringe des Ejektormoduls vor der Montage leicht fetten /  
 Before mounting the O-rings must be greased.

## 3 Montage des Ejektors / Mounting the ejector

