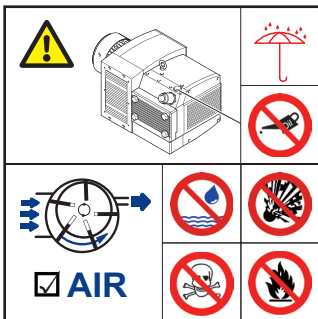
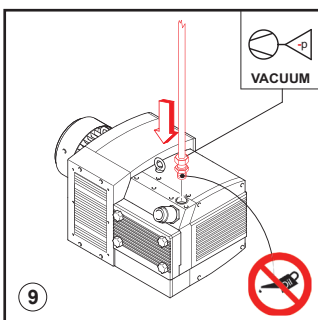
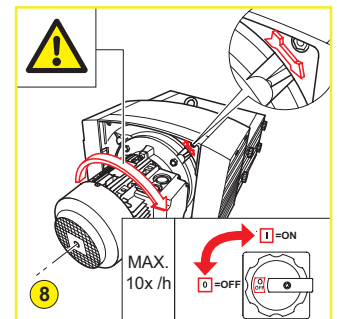
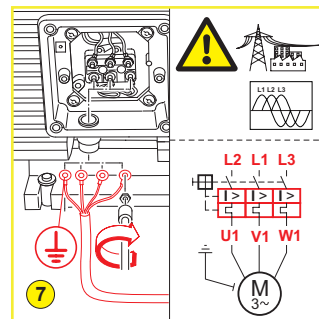
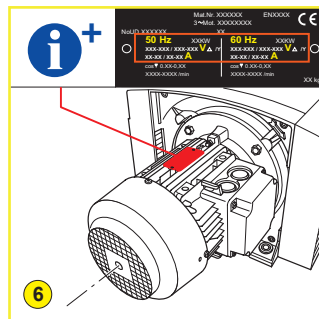
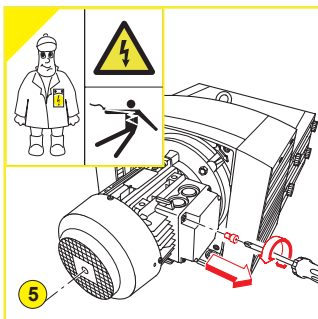
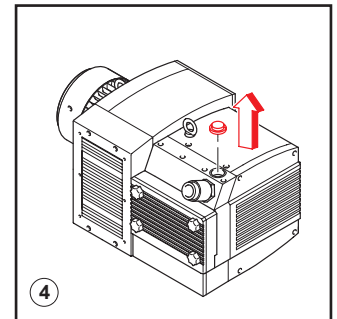
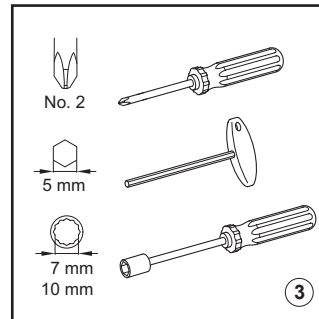
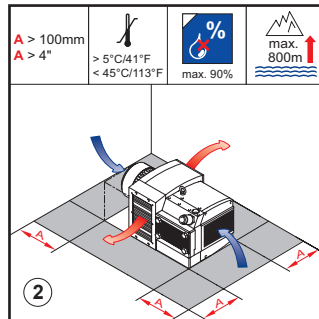
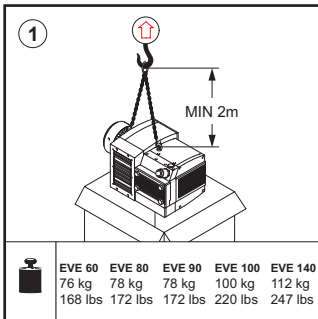
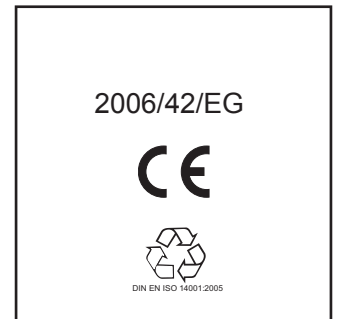
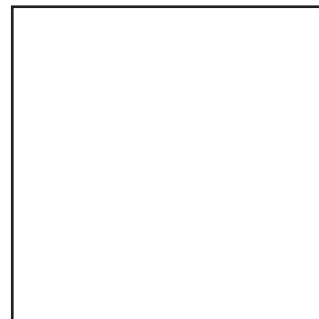


Betriebsanleitung
Operating Instructions
Instructions de service
Istruzioni d'uso
Handleiding
Instrucciones para el manejo
Manual de instruções
Naudojimosi instrukcija
Kasutusjuhend
Lietošanas instrukcija
Οδηγίες χρήσης
取扱説明書
사용설명서

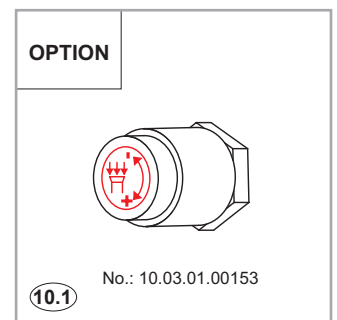
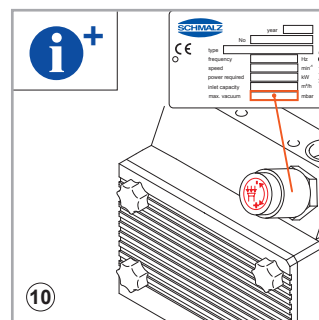
Driftsinstruks
Driftsinstruktioner
Käyttöohje
Driftsvejledning
Instrukcja obsługi
Kezelési útmutató
Návod k obsluze
Navodilo za uporabo
Návod na obsluhu
EI Kitabi
Инструкция по эксплуатации
使用说明书

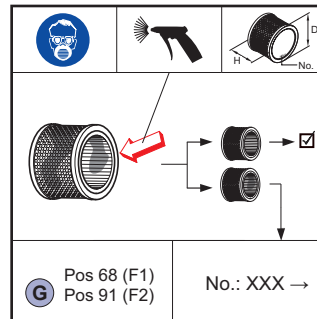
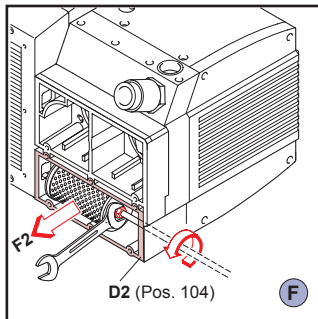
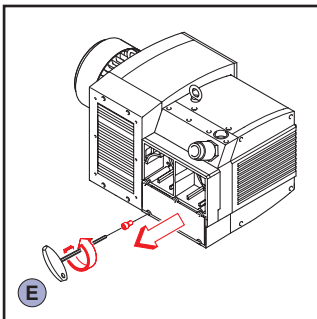
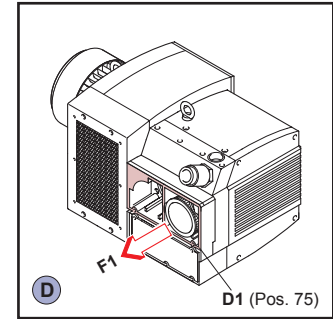
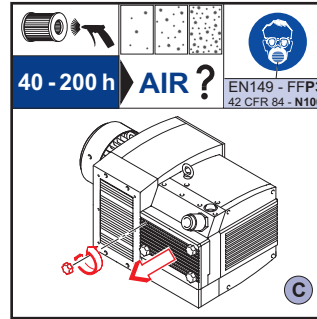
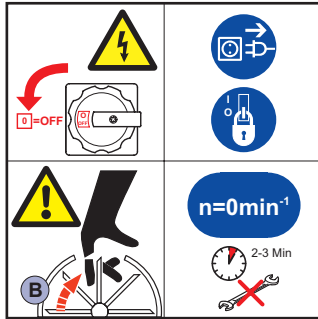
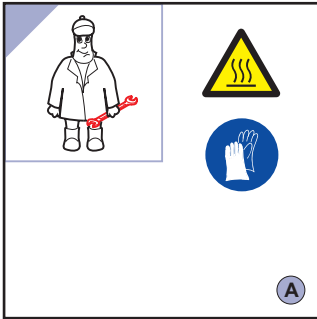


MAX. VACUUM		mbar
MAX.		m ³ /h
DIN EN ISO 3744	50 Hz	60 Hz
	EVE 60 71 dB(A)	73 dB(A)
	EVE 80 72 dB(A)	75 dB(A)
	EVE 90 76 dB(A)	79 dB(A)
	EVE 100 75 dB(A)	77 dB(A)
	EVE 140 76 dB(A)	79 dB(A)

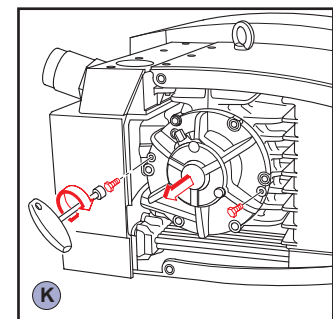
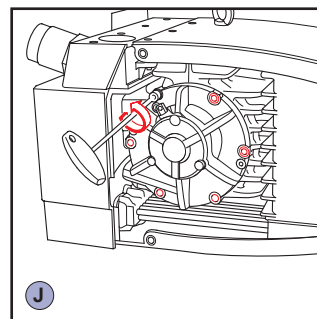
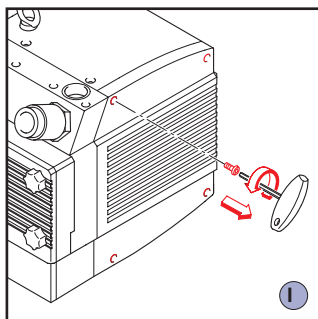
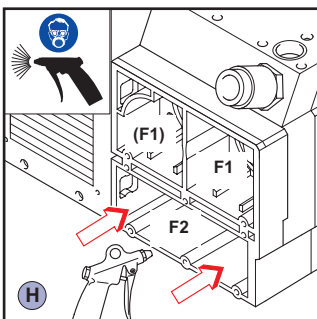


EVE 60	L < 2m	φ 1"
EVE 80	L > 2m...10m	φ 1 1/2" +
EVE 90		
EVE 100	L < 2m	φ 1 1/2"
EVE 140	L > 2m...10m	φ 2" +





	F1 POS 68	F2 POS 91
EVE 60 EVE 80 EVE 90	10.03.01.00032	VS 1
EVE 100	10.03.01.00032 (2x)	VS 2
EVE 140	10.03.01.00032 (2x)	VS 3
EVE-X 80	10.03.01.00231	10.03.01.00232
EVE-X 100 EVE-X 140	10.03.01.00231 (2x)	10.03.01.00237 10.03.01.00237



Part	Part No.
Pos 11 + 68 + 91	EVE...60/80/90 → 22.09.01.00031
	EVE...100 → 22.09.01.00033
	EVE...140 → 22.09.01.00035
Pos 11	EVE...X 80 → 10.03.01.00227
	EVE...X 100 → 10.03.01.00233
	EVE...X 140 → 10.03.01.00234

